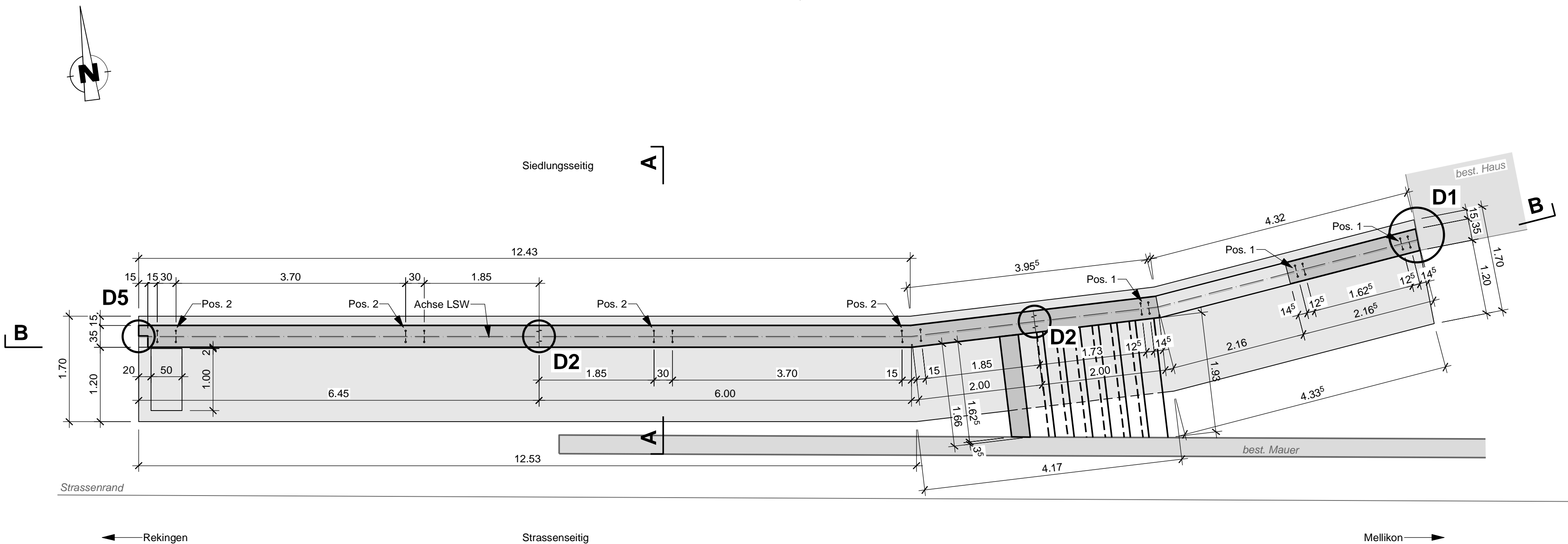
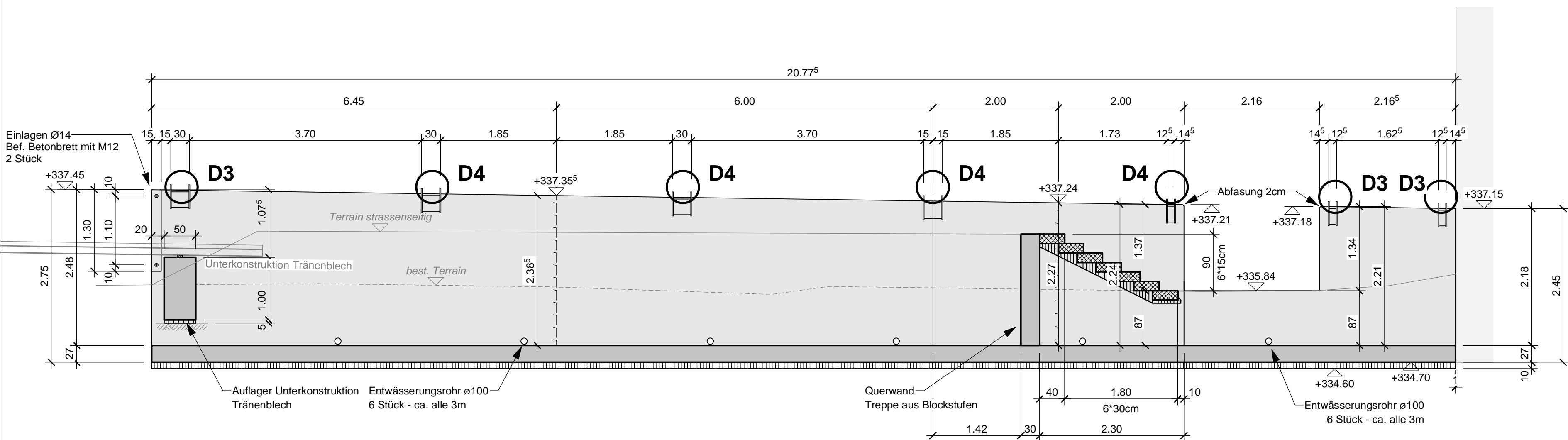


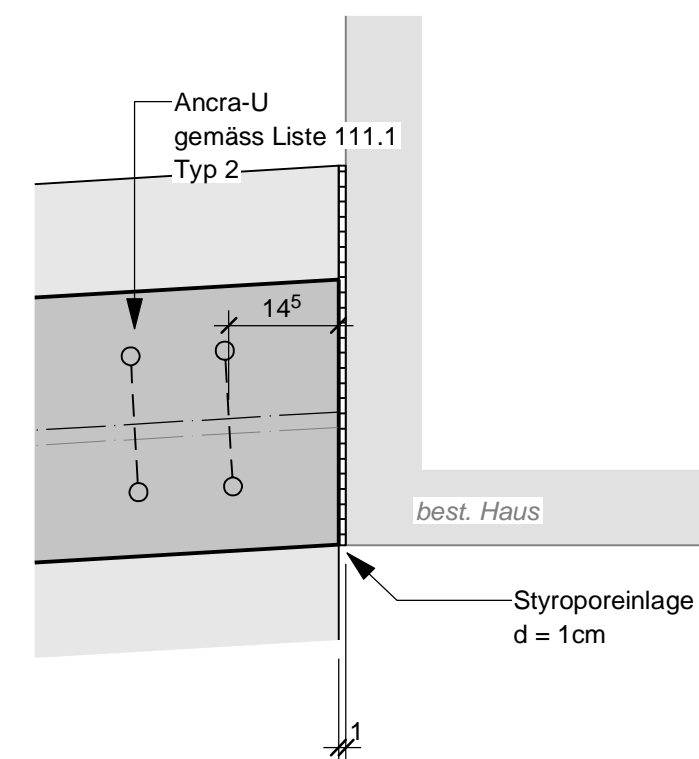
Grundriss, 1:50



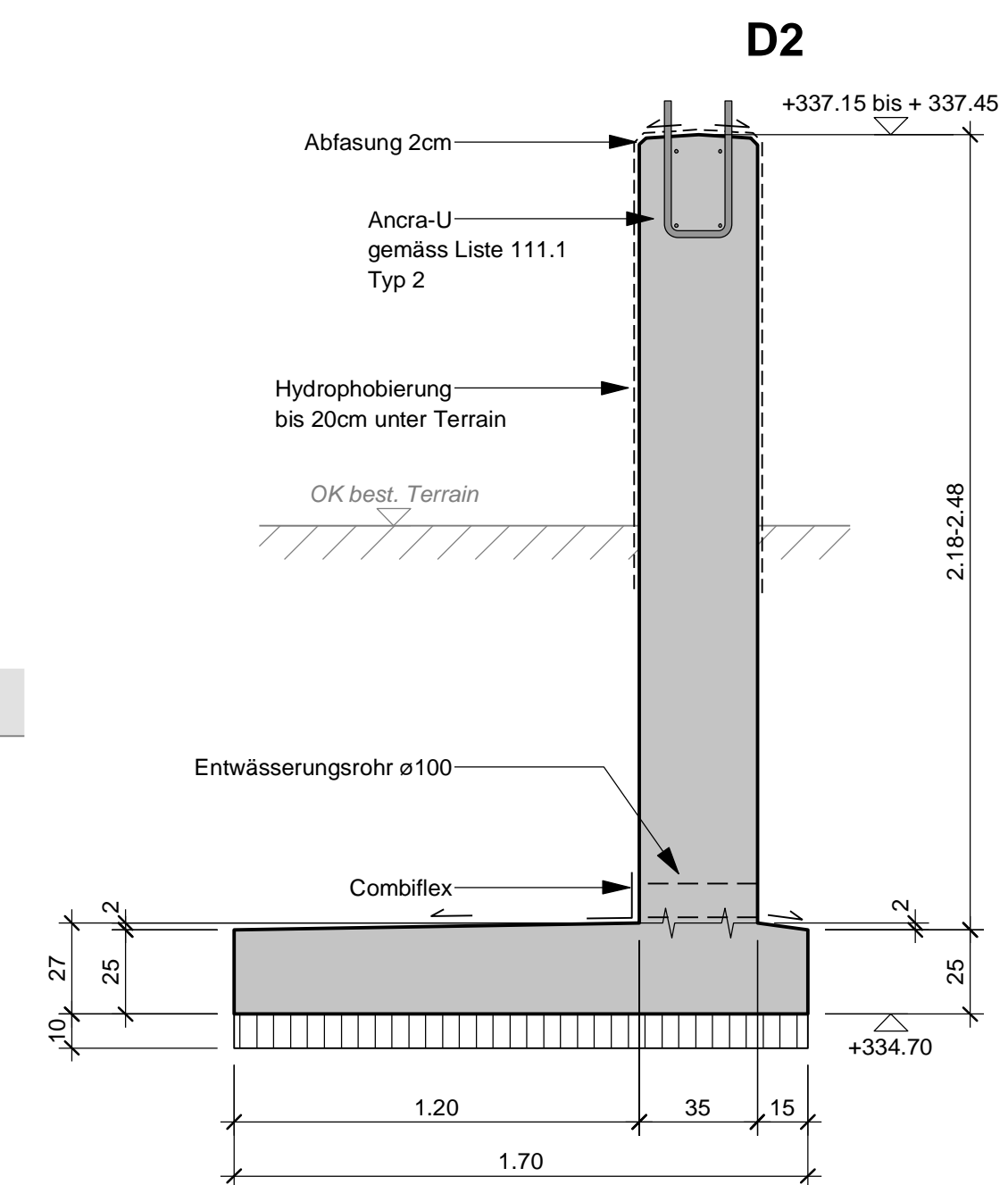
Ansicht B-B, 1:50



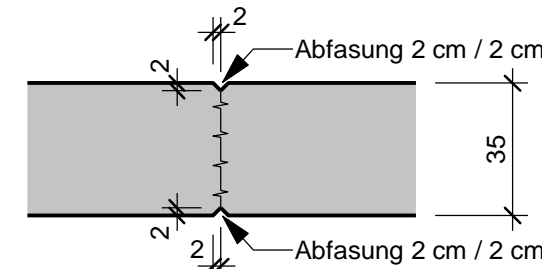
Detail 1, 1:10 (Bereich Hausecke)



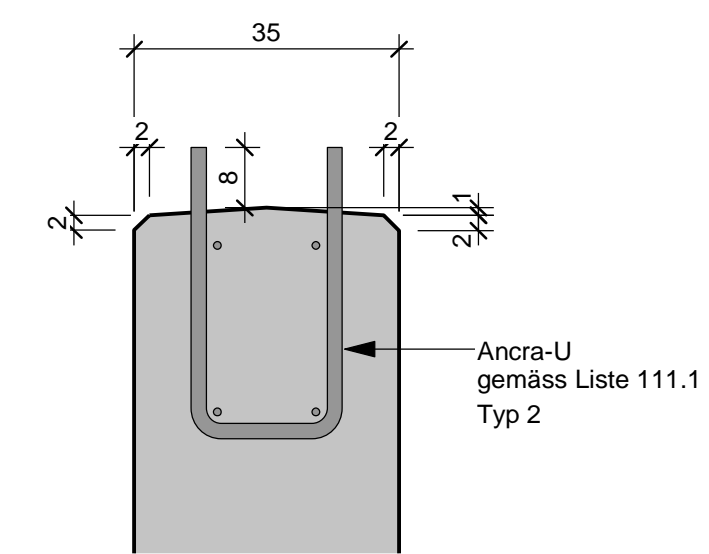
Schnitt A-A, 1:20



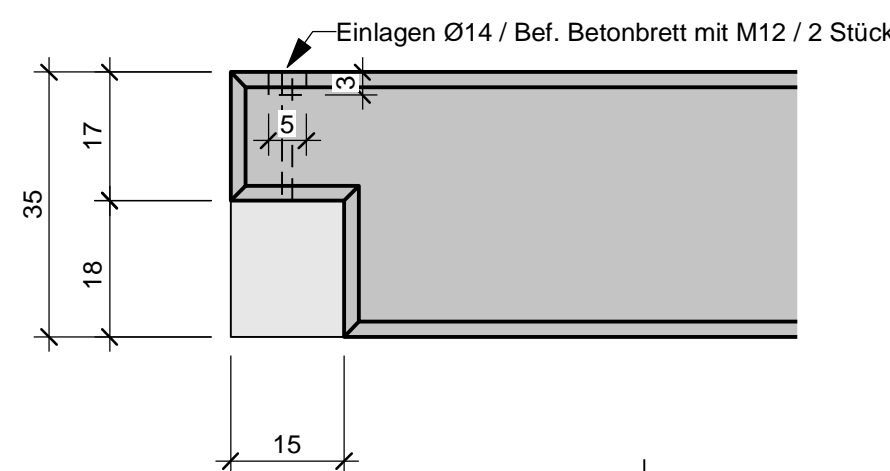
Detail 2, 1:20 (Arbeitsfuge)



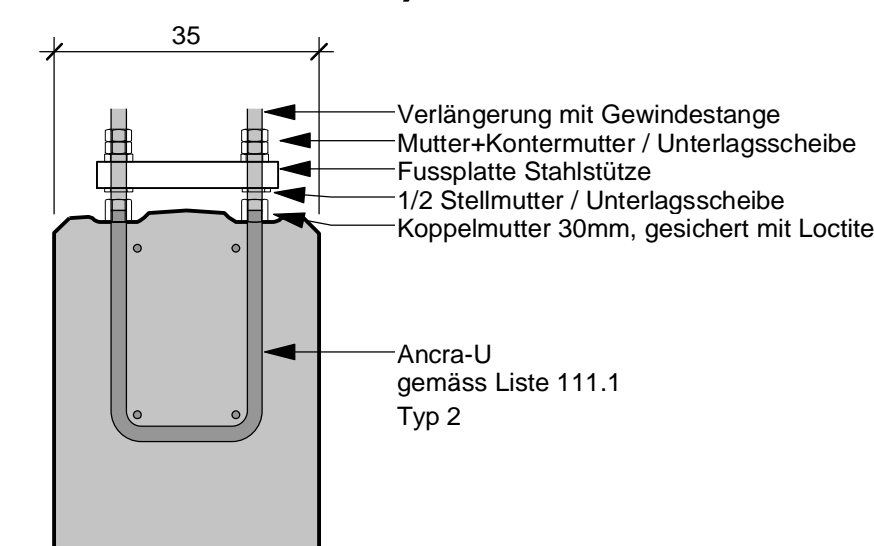
Detail 3, 1:10 (Krone und Anker)



Detail 5, 1:10 (Einlage für Betonbrett)



Detail 4, 1:10 (Krone und Anker)



ZUGEHÖRIGE PLÄNE/LISTEN	Pläne Nr.	Bezeichnung	Listen Nr.	Bezeichnung
	4-1204.2/212	Bewehrungsplan Stützmauer	211.1	Ancre-U Liste

Beton	Bauteil	Beton	Exposition	Chlorid	Korn	Konsistenz	Bemerkung
(Eigenschaften)	alle	C 30/37	XC4(CH), XD3(CH), XF2(CH)	Cl 0.10	Dmax 32	C3	AAR-Beständig Präventionsklasse min. P2 gemäss Merkblatt SIA 2042 NPK F

Schalung	Bauteil	Typ	Bemerkung	Betondeckung	Cnom (mm)
	Fundament	Typ 1		aussen	50 (minimale Betondeckung)
	Mauer	Typ 4-1	Fugen gedichtet	aussen	50 (minimale Betondeckung)

LEGENDE: Beton



Departement Bau, Verkehr und Umwelt
Abteilung Tiefbau

GEMEINDEN Rekingen AO

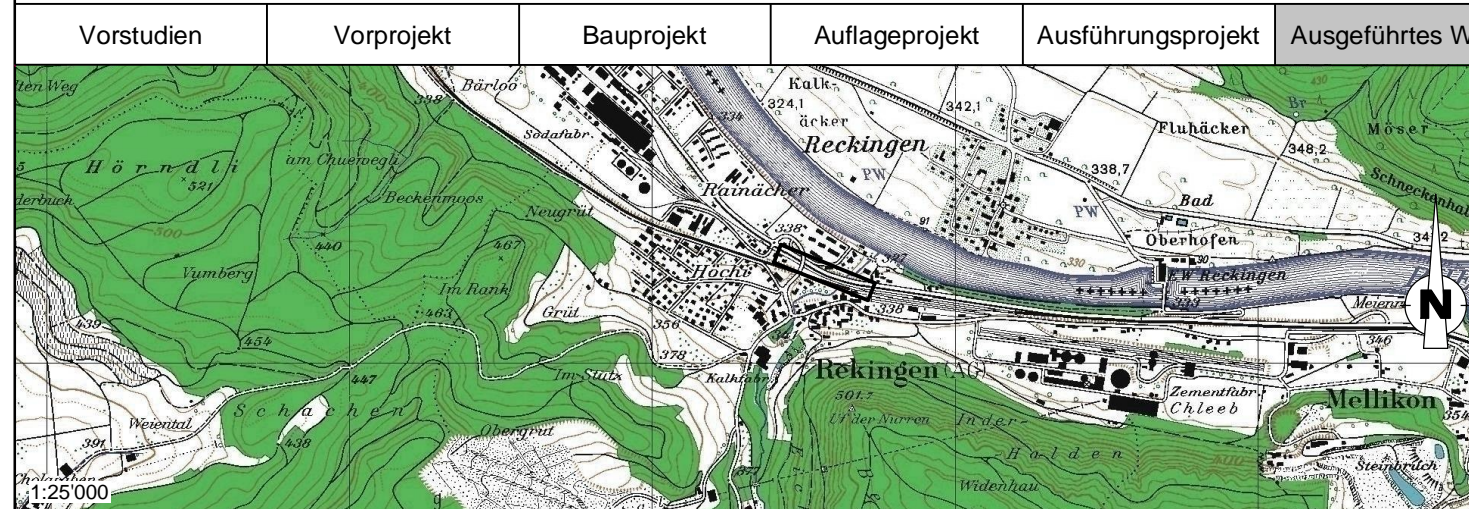
STRASSE K131 Rheintalstrasse

BEREICH T366 + 115 m bis T368 + 63 m (Teil Beton/Holz/Glas)
T368 + 97 m bis T370 - 120 m (Teil Lavabeton)

OBJEKT Lärmschutzwand Chrüzwiesstrasse
L-00174

PLAN Schalungsplan Stützmauer
1:50, 1:20, 1:10

PAW



PROJEKTVERFASSER:
Ingenieurbüro Wilhelm + Wahlen
Aarau
Wilhelm + Wahlen
Bauingenieure AG
Kantonsstrasse 15
5000 Aarau
tel 062 837 10 10
fax 062 837 10 18
info@ww-aarau.ch

PLAN NR.	4-1204.2 / 211	FORMAT : 1050 x 420 mm	FLÄCHE : 0.44 m ²
PROJEKT	CS	NAME	DATUM
GEZEICHNET	dm		25.07.2017
GEPRÜFT	abo		
FREIGABE			
ÄNDERUNGEN	PAW	abo	04.04.2018
	A		
	B		
	C		

BAUHERR:
Abteilung Tiefbau
Realisierung

FREIGABE	REG. NR.	L-00174	PLAN NR.	111
----------	----------	---------	----------	-----