

**DEPARTEMENT
GESUNDHEIT UND SOZIALES**

Abteilung Militär und Bevölkerungsschutz

Checkliste Leitungsführungen durch den Schutzraum (Neubau)

Bewilligung für Leitungsdurchführungen

Der Einbau von schutzraumfremden Leitungen in Schutzräumen ist, wenn nachweisbar nicht anders möglich, mit Auflagen gestattet. Durchführungen mit Dampf und Gas, sowie gefährdenden Medien sind nicht zulässig. Es ist vorgängig bei der Abteilung Militär und Bevölkerungsschutz eine Bewilligung einzuholen.

Einzureichende Dokumente

- Die vorliegende Checkliste unterzeichnet.
Kompletter Grundrissplan, pro Medium, inkl. Schnitt. Auf dem Schnitt ist ersichtlich, dass in den Bereich von 2.00 m ab Fertigboden keine Leitungen hineinragen. Auf den Plänen sind sämtliche erforderlichen Massnahmen (alle Leitungen [Medien], Kernbohrungen [inkl. Lage und Grössenangabe], Dichtringe [inkl. Lage und Typ], Befestigungsart [gem. TW Schock 2021, inkl. Dübel + Anker definieren und Lage vermessen], Leitungsmaterial [Typ definieren], Absperrorgane [Typ definieren], usw.) zu bezeichnen. Mit dem eingereichten Plan, muss einem Monteur sämtliche Informationen haben, um die Arbeiten korrekt auszuführen!
- Bei Fernwärme-, Fernkälte-, sowie Kalt- und Warmwasserleitungen ist eine Anleitung, die im Anschluss dauerhaft (z.B. laminiert und mit Betonklebeband) an die Panzertüre befestigt wird, einzureichen. Weitere Infos dazu folgen unten beim betreffenden Medium.

Die vollständigen Unterlagen sind der Abteilung Militär und Bevölkerungsschutz digital (PDF) per Mail, bis **spätestens 6 Wochen** vor Baubeginn, einzureichen: ambkoordinationzs@ag.ch.

Gültige Weisungen

TWP 1984, TWK 2017, TW Schock 2021 und TW Schock 2021 Anhang.

Schmutzwasser

- Schmutzwasserleitungen dürfen durch den Schutzraum geführt werden.
- Für die Durchführungen sind nachträgliche Kernbohrungen (kleinstmöglicher Durchmesser) zu Erstellen. Leitungen müssen mit BZS geprüften Dichtringen (gas- und druckdicht) abgedichtet werden. Link Zulassungsliste BABS: <https://www.zkdb.vbs.admin.ch/>
- Die Rohrbefestigungen sind schocksicher, gemäss der Technischen Weisung TW Schock 2021, zu Befestigen. Link zur Liste mit den zugelassenen Dübeln und Ankern: <https://www.zkdb.vbs.admin.ch/>
- Es sind nur duktile Gussrohre, Kunststoffleitungen mit einem Nenndruck von mind. PN 6 oder ein Produkt gemäss der "Liste der Bewilligungen zum Einbau von Rohrbefestigungen und Leistungssystemen" zugelassen. Diese Liste findet man im Register "Zulassungen" auf der Homepage BABS: <https://www.babs.admin.ch/de/publikservice/downloads/schutzbauten.html#ui-collapse-86>
- Im Schutzraum sind nur Schweissverbindungen zulässig.
- Die Schutzraumkomponenten müssen nach dem Einbau der Leitungen jederzeit zugänglich und kontrollierbar sein.
- Damit die Liegestellen im Schutzraum weiterhin ohne Einschränkungen gestellt werden können, ist im gesamten Schutzraum eine minimale Raumhöhe von 2.00 m erforderlich. Die eingebauten Leitungen dürfen nicht in dieses Profil ragen.

Kalt- und Warmwasser

- Kalt- und Warmwasserleitungen dürfen durch den Schutzraum geführt werden.
- Der maximale Durchmesser von Druckleitungen darf höchstens DN 50 betragen.
- Die Leitungsdurchführungen von unter Druck stehenden Medien müssen aus Stahl oder gemäss Zulassungsliste BABS sein. Diese Liste findet man im Register "Zulassungen" auf der Homepage BABS: <https://www.babs.admin.ch/de/publikservice/downloads/schutzbauten.html#ui-collapse-86>
- Auf der Zuflussseite, jeweils unmittelbar ausserhalb des Schutzraumes, ist ein Abstellorgan vorzusehen. Auf der Panzertüre ist nach dem Ausführen der Leitungsführung zwingend ein dauerhaft

laminiertes Blatt, mit folgendem Text zu montieren: "Im Belegungsfall müssen sämtliche unter Druck stehenden Leitungen abgedreht werden". Zusätzlich zum Text gehört eine Übersichtsskizze mit den gekennzeichneten Absperrorganen, auf das laminierte Blatt.

-Die Durchführungen sind mit Kernbohrungen (kleinstmöglicher Durchmesser) zu realisieren. Leitungen müssen mit BZS geprüften Dichtringen (gas- und druckdicht) abgedichtet werden. Link Zulassungsliste BABS: <https://www.zkdb.vbs.admin.ch/>

-Die Rohrbefestigungen sind schocksicher, gemäss der Technischen Weisung TW Schock 2021, zu Befestigen. Link zur Liste mit den zugelassenen Dübeln und Ankern: <https://www.zkdb.vbs.admin.ch/>

-Die Schutzraumkomponenten müssen nach dem Einbau der Leitungen jederzeit zugänglich und kontrollierbar sein.

-Damit die Liegestellen im Schutzraum weiterhin ohne Einschränkungen gestellt werden können, ist im gesamten Schutzraum eine minimale Raumhöhe von 2.00 m erforderlich. Die eingebauten Leitungen dürfen nicht in dieses Profil ragen.

Fernwärme- und Fernkälteleitungen

-Fernwärme- und Fernkälteleitungen dürfen durch den Schutzraum geführt werden.

-Sämtliche Schweissverbindungen im Schutzraum sind röntgen zu Prüfen.

-Bei einem Leitungseintritt ausserhalb des Gebäudes in den Schutzraum, beziehungsweise Leitungsaustritt vom Schutzraum nach ausserhalb des Gebäudes, ist jeweils unmittelbar innerhalb des Schutzraumes, auf dem Vor- und auf dem Rücklauf ein Abstellorgan vorzusehen.

-Bei einem Leitungseintritt von innerhalb des Gebäudes in den Schutzraum, beziehungsweise Leitungsaustritt vom Schutzraum nach innerhalb des Gebäudes, ist jeweils unmittelbar ausserhalb des Schutzraumes, auf dem Vor- und auf dem Rücklauf ein Abstellorgan vorzusehen.

-Auf der Panzertüre ist nach dem Ausführen der Bauarbeiten zwingend ein dauerhaft laminiertes Blatt, mit folgendem Text zu montieren: "Im Belegungsfall müssen die Fernwärme- und oder Fernkälteleitungen abgedreht werden". Zusätzlich zum Text gehört eine Übersichtsskizze, mit den gekennzeichneten Absperrorganen.

-Die Durchführungen sind mit Kernbohrungen (kleinstmöglicher Durchmesser) zu realisieren. Leitungen müssen mit BZS geprüften Dichtringen (gas- und druckdicht) abgedichtet werden. Link Zulassungsliste BABS: <https://www.zkdb.vbs.admin.ch/>

-Die Rohrbefestigungen sind schocksicher, gemäss der Technischen Weisung TW Schock 2021, zu Befestigen. Link zur Liste mit den zugelassenen Dübeln und Ankern: <https://www.zkdb.vbs.admin.ch/>

-Die Schutzraumkomponenten müssen nach dem Einbau der Leitungen jederzeit zugänglich und kontrollierbar sein.

-Damit die Liegestellen im Schutzraum weiterhin ohne Einschränkungen gestellt werden können, ist im gesamten Schutzraum eine minimale Raumhöhe von 2.00 m erforderlich. Die eingebauten Leitungen dürfen nicht in dieses Profil ragen.

Lüftungsleitungen

-Lüftungsleitungen dürfen durch den Schutzraum geführt werden.

-Die Durchführungen sind mit BZS geprüften Mauerwerkdurchführungen zu realisieren. Link Zulassungsliste BABS: <https://www.zkdb.vbs.admin.ch/>

-Beim Eintritt in den Schutzraum sind die Lüftungsleitungen mit einem Schnellverschlussystem, für eine einfache Montage und Demontage, auszustatten.

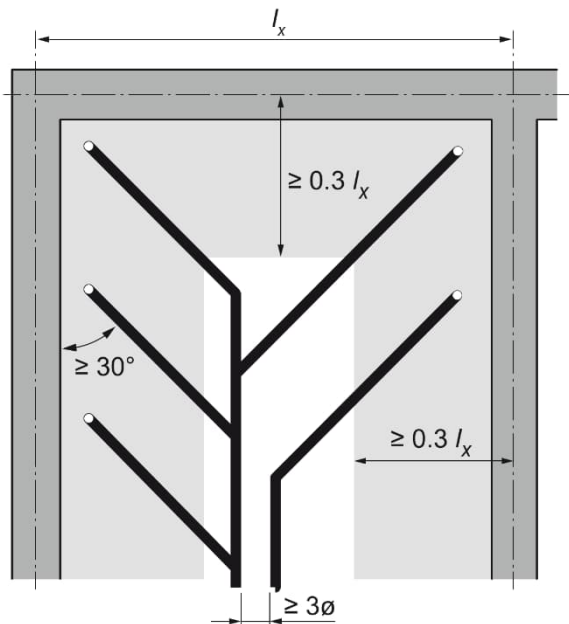
-Damit die Durchführung in einem Belegungsfall verschlossen werden können, ist jeweils innen- und aussenliegend eine verzinkte Stahlplatte (t=6mm) mit einer dauerplastischen Dichtmasse vorzusehen. Auf die Stahlplatte gehört ein Kleber mit der Aufschrift "Im Belegungsfall Lüftung demontieren und Öffnung mit Stahlplatten verschliessen". Die Stahlplatten, sowie der richtige Gabelschlüssel ist vor Ort zu lagern. Bei der Bestellung des Produkts Mauerdurchführung werden bei den meisten Herstellern die Stahlplatten, Gewinde, Gabelschlüssel, Kleber, usw. mitgeliefert.

-Die Leitungsbefestigungen sind schocksicher, gemäss der Technischen Weisung TW Schock 2021, zu Befestigen. Link zur Liste mit den zugelassenen Dübeln und Ankern: <https://www.zkdb.vbs.admin.ch/>

-Die Schutzraumkomponenten müssen nach dem Einbau der Leitungen jederzeit zugänglich und kontrollierbar sein.

-Damit die Liegestellen im Schutzraum weiterhin ohne Einschränkungen gestellt werden können, ist im gesamten Schutzraum eine minimale Raumhöhe von 2.00 m erforderlich. Die eingebauten Leitungen dürfen nicht in dieses Profil ragen.

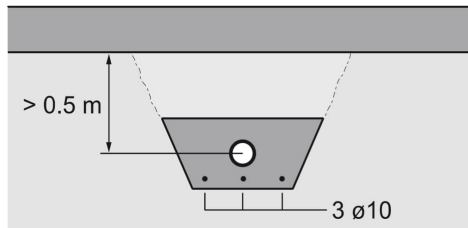
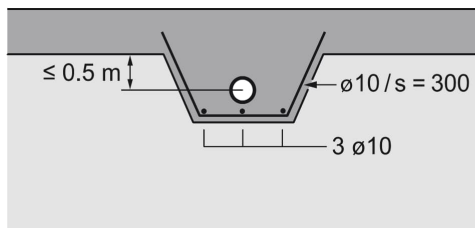
Einbetonierte Leitungen inkl. Voraussetzungen



- In Platten einbetonierte Leitungen wie Kabelschutzrohre oder Sanitärleitungen dürfen nicht parallel neben dem Auflager rand der Platte geführt werden, sondern müssen in einem Winkel $\geq 30^\circ$ vom Auflager weggeführt werden. Die Parallelführung ist dann zulässig, wenn ein Abstand von mindestens $0.3 \cdot l_x$ zum Auflager rand eingehalten wird, wobei mit l_x die kürzere Spannweite bezeichnet wird.
- Der Aussendurchmesser der Leitung inkl. allfälliger Isolation darf $1/3$ der Deckenstärke nicht übersteigen. Muss die Schutzraumdecke wegen Leitungen verstärkt werden, so gilt dies für das gesamte Deckenfeld.
- Ablaufleitungen sind zwischen die obere und untere Bewehrung einzulegen, wobei die Überdeckung mind. 0.05m betragen muss.
- Zwischen nebeneinanderliegenden Leitungen ist ein Abstand von mindestens 0.3m einzuhalten.

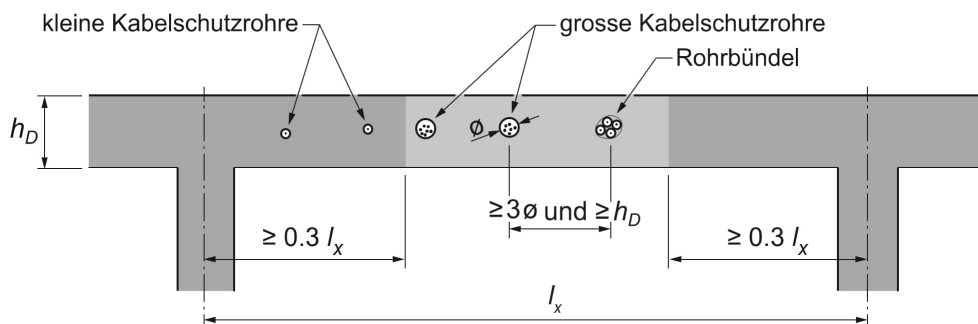
Kanalisationsleitungen inkl. Voraussetzungen

- Kanalisationsleitungen unter der Fundamentplatte müssen gemäss den nachfolgenden Abbildungen verlegt werden.



Einbetonierte elektrische Leitungen und Übermittlungskabel inkl. Voraussetzungen

-Eingelegte Kabelschutzrohre für elektrische Leitungen und Übermittlungskabel dürfen keine massgebliche Schwächung der Querschnitte zur Folge haben. Insbesondere innerhalb des Abstands $0.3 \cdot l_x$ von den Wand- oder Stützenachsen dürfen keine grossen Kabelschutzrohre oder Kabelschutzrohrbündel parallel zu den Wänden bzw. den Stützenreihen eingelegt werden. Der Abstand zwischen grossen Kabelschutzrohren und Rohrbündeln muss mindestens 3ϕ betragen respektive der Plattendicke h_D entsprechen.



Durch die Unterzeichnung bestätigt der/die Projektverfasser/in, dass er/sie alle Punkte der Checkliste überprüft, verstanden und umgesetzt hat.

Datum, Ort:

Unterschrift: