

**DEPARTEMENT  
BAU, VERKEHR UND UMWELT**  
Rechtsabteilung

**ERLÄUTERUNGEN ZUR ÄNDERUNG VOM 25. AUGUST 2021**

**Bauverordnung vom 25. Mai 2011 (BauV); Änderung**

---

**Inhaltsverzeichnis**

<b>1. Ausgangslage, Handlungsbedarf, Umsetzungsvorschlag .....</b>	<b>2</b>
<b>2. Zusammenhang mit "Nutzungsplanungsreform BVU" .....</b>	<b>3</b>
<b>3. Einbezug Fachausschuss KKG .....</b>	<b>4</b>
<b>4. Erläuterungen zu den einzelnen Bestimmungen .....</b>	<b>5</b>
§ 2 Kommunalen Gesamtplan Verkehr (§ 54a BauG) .....	5
§ 4 Innere Siedlungsentwicklung, Siedlungsqualität und Verkehr (§ 13 BauG) .....	5
§ 8 Gestaltungsplan (§ 21 BauG).....	6
§ 15a Verletzung überfälliger Umsetzungspflichten.....	7
§ 15b Wohnanteil .....	7
§ 15c Störende Betriebe .....	8
§ 15d Verkaufsfläche .....	8
§ 15e Allgemeine Anforderungen.....	8
§ 17 Terrassenhäuser .....	8
§ 17a Hang.....	9
§ 19 Klein- und Anbauten (Ziff. 2.2 und 2.3 Anhänge IVHB).....	10
§ 21 Vorspringende Gebäudeteile (Ziff. 3.4 Anhänge IVHB; § 51 BauG) .....	10
§ 21a Nichtanrechnung an die Fassadenhöhe (Ziff. 5.2 Anhänge IVHB).....	11
§ 22 Geschosshöhe (§ 49 BauG).....	13
§ 24 Dachgeschosse (Ziff. 6.3 Anhänge IVHB) .....	13
§ 25 Attikageschosse (Ziff. 6.4 Anhänge IVHB).....	13
§ 34 Nutzungsübertragung.....	14
§ 35 Nutzungsbonus (§ 50 BauG).....	14
§ 36 Energetische Sanierung von Bauten und Anlagen (§ 51 Abs. 2 BauG, Art. 45 Abs. 4 EnG).....	14
§ 36a Raummasse, Fenstergrößen, Nebenräume .....	14
§ 36b Vogelfreundliches Bauen mit Glas .....	15
§ 36c Schutz vor Hochwasser.....	15
§ 39 Arealüberbauungen (§§ 46, 50 BauG).....	16
§ 41 Beschaffenheit von Strassen und Grundstückzufahrten (§§ 92, 113 BauG).....	16
§ 42 Sichtzonen.....	16
§ 43 Parkfelderzahl (§ 56 BauG).....	18
§ 43a Autoarmes Wohnen .....	18
§ 44 Gestaltung .....	19
§ 49 Baubewilligungsfreie Bauten und Anlagen (§ 59 BauG).....	19
§ 49a Solaranlagen (Art. 18a RPG und 32a RPV).....	20
§ 51 Inhalt des Gesuchs (§ 60 BauG).....	21
§ 58 Baukontrolle .....	21
§ 59a Zweitwohnungsgesetz.....	21

§ 63 Übergangsrecht.....	21
§ 64 Altrechtliche Nutzungspläne.....	21
<b>5. Auswirkungen.....</b>	<b>22</b>

## 1. Ausgangslage, Handlungsbedarf, Umsetzungsvorschlag

Die Bauverordnung (BauV)<sup>1</sup> ist in zahlreichen Punkten anpassungs- und ergänzungsbedürftig geworden. Dass die Anpassungen zum jetzigen Zeitpunkt erfolgen, hat den Grund unter anderem darin, dass die Gemeinden verpflichtet sind, ihre allgemeinen Nutzungspläne an die Baubegriffe und Messweisen der Interkantonalen Vereinbarung über die Harmonisierung der Baubegriffe (IVHB) anzupassen und die Frist dafür Ende August 2021 abläuft. Diese Frist soll allerdings nicht erstreckt werden, auch wenn einzelne Gemeinden diese Frist nicht einhalten.

Die hier vorgesehenen Anpassungen der Bauverordnung haben zum Ziel, strittige Punkte zu bereinigen und überholte Bestimmungen zu aktualisieren. Ferner werden diverse Bestimmungen aus der bisherigen Muster-Bau- und Nutzungsordnung des Kantons<sup>2</sup> zur Entlastung der kommunalen Bau- und Nutzungsordnungen<sup>3</sup> in der BauV verankert und baurechtliche Begriffe kantonal einheitlich definiert. Die kommunalen Bestimmungen (BNO) werden dadurch schlanker und das Recht anwendungsfreundlicher. Es geht dabei namentlich um die folgenden Bestimmungen:

Klärung strittiger Punkte:

- Terrassenhäuser (gestaffelte Gebäude): Unbeachtlichkeit nicht sichtbarer Gebäudeteile (§ 17)
- Höhenbegrenzung für Pultdach-Kleinbauten; Abstandsvorschriften für Kleinstbauten (§ 19)
- Vorspringende Gebäudeteile: keine Überschreitung der Baubereichsgrenzen (§ 21)
- Berechnung der Fassadenhöhe (IVHB) (§ 21a)
- Schutz vor Hochwasser (§ 36a)
- Autoarmes Wohnen (§ 43a)
- Baubewilligungsfreie Bauten und Anlagen: Bereinigung der Liste (§ 49)

Definitionen und Übernahme von Regelungen aus der bisherigen Muster-BNO

- "Wohnanteil" (§ 15b), "störende Betriebe" (§ 15c), "Verkaufsfläche" (§ 15d), "Hang" (§ 17a)
- Einordnung von Bauten und Anlagen (Kriterien: § 15e)
- Anforderungen an die Beschaffenheit von Bauten (lichte Höhe, Fenstergrösse, Nebenräume, vogelfreundliches Bauen mit Glas: §§ 36a f.)

---

<sup>1</sup> Bauverordnung vom 25. Mai 2011 (BauV; SAR 713.121)

<sup>2</sup> Muster-BNO, Stand Oktober 2019

<sup>3</sup> BNO

## Präzisierungen und Nachführungen

- Geschosshöhe (§ 22)
- Attikageschoss: Klarstellung, dass Loggias, anders als Balkone, für die Berechnung der Basisfläche miteinbezogen werden dürfen (§ 25)
- Anpassung an die aktuellen Minergie-Normen (§ 35) und VSS-Normen (§§ 41, 43, 44)
- Sichtzonen: Herabsetzung der unteren Begrenzung der sichtfreien Höhe von 80 cm auf 60 cm, Anpassung der Sichtweiten bei Radstreifen an E-Bike-Verkehr (§ 42)
- Solaranlagen: Erforderlichkeit des "Meldeformulars" auch bei bewilligungspflichtigen Anlagen (§ 49a)
- Inhalt des Baugesuchs: nachträgliches Einreichen des Energienachweises (§ 51)
- Aufsichtsbehörde gemäss Zweitwohnungsgesetz (§ 59a)
- Neue Sondernutzungspläne müssen ab 1. Januar 2022 IVHB-konform sein (§ 64).

## 2. Zusammenhang mit "Nutzungsplanungsreform BVU"

Verschiedene gesetzliche Änderungen (Raumplanungsgesetz, Baugesetz, IVHB, Gewässerraum, Mehrwertausgleich, Baupflicht usw.) sowie der neue kantonale Richtplan haben in den vergangenen Jahren zu neuen und zunehmend komplexeren Anforderungen an die Raumplanung geführt. Diese fordern den Kanton, die Regionalplanungsverbände (Replas) und die Gemeinden beim Entwerfen und Anpassen der Nutzungspläne<sup>4</sup> stark.

Die veränderten Rahmenbedingungen haben zeitweise dazu geführt, dass die Gemeinden, Planungsbüros und kantonale Verwaltung längere Bearbeitungszeiten für das Entwerfen und Prüfen der Nutzungspläne benötigten. Gemeinden, Replas und Verbände nahmen dies wiederholt zum Anlass, eine Beschleunigung und Vereinfachung der Verfahren sowie eine Harmonisierung der Nutzungsplanung zu verlangen.

Durch verschiedene Massnahmen konnte der Kanton seit 2018 die Bearbeitungsfristen senken. Weiteres Optimierungspotenzial besteht. Dieses Potenzial soll im Rahmen einer breit angelegten Nutzungsplanungsreform, insbesondere auch mit der parallel laufenden Digitalisierung (Digitalisierungsprojekte "ePlanung" und "eMehrwertabgabe"), optimal ausgeschöpft werden.

Das Konzept der Nutzungsplanungsreform verfolgt folgende Zielsetzungen und Massnahmenpakete:

Zielsetzung	Massnahmenpakete
Vereinfachung	A: Optimierung Verwaltungsinterne Konferenz (VIK)
Harmonisierung	B: Entschlackung BNO
Beschleunigung	C: Überkommunale Nutzungsplanung
Digitalisierung	D: Reduktion Gestaltungspläne (Alternativen)

**Abbildung 1** Zielsetzungen und Massnahmenpakete der Nutzungsplanungsreform BVU (Quelle: Abteilung Raumentwicklung BVU)

Das Massnahmenpaket B (Entschlackung BNO) setzt sich aus den folgenden Modulen zusammen:

- Modul 1 Entschlackung
- Modul 2 Harmonisierung 1
- Module 3a und 3b Harmonisierung 2
- Modul 4 Präzisierungen
- Modul 5 Übergangsregelungen

<sup>4</sup> Allgemeine Nutzungspläne und Sondernutzungspläne

Die nun vorliegende Änderung der BauV setzt Module 1, 2 und 4 des Massnahmenpakets B um. Die Module 3a, 3b und 5 bedingen eine Änderung des Baugesetzes. Sie werden vorerst noch weiter evaluiert und sollen – womöglich zusammen mit einem eBNO-Klicktool – zu einem späteren Zeitpunkt umgesetzt werden.

Die beiden Module 1 und 2 ("Entschlackung" und "Harmonisierung<sup>1</sup>") bewirken eine maximale Entlastung der kommunalen BNO um rund 20 Paragraphen. Durch den Verzicht auf eine Stellungnahme durch eine qualifizierte Fachperson bei Abweichungen vom allgemeinen Nutzungsplan im Rahmen von Gestaltungsplänen (§ 8 Abs. 3 BauV) wird ferner das kommunale Verfahren vereinfacht und Kostenaufwand gespart.<sup>5</sup> Die weiteren Anpassungen sind Präzisierungen und dienen der Rechtsklarheit.

Das Departement Bau, Verkehr und Umwelt (Abteilung Raumentwicklung) hat die Nutzungsplanungsreform, insbesondere das Massnahmenpaket B (Entschlackung BNO), an drei Sitzungen<sup>6</sup> mit dem "Fachausschuss KKG"<sup>7</sup> diskutiert und auf dessen Auftrag das Massnahmenpaket mit einer Delegation des Bauverwalterverbands beraten und optimiert.<sup>8</sup> Der Fachausschuss KKG und die Delegation des Bauverwalterverbands begrüßen und unterstützen das Massnahmenpaket B.

### 3. Einbezug Fachausschuss KKG

Das Departement Bau, Verkehr und Umwelt (BVU) hat Vorversionen des vorliegenden Verordnungsentwurfs an zwei Sitzungen im "Fachausschuss KKG" mit den Gemeindevertreterinnen und -vertretern diskutiert.<sup>9</sup> Aufgrund der Diskussionen sind namentlich folgende Anpassungen und Streichungen erfolgt:

- Kleinstbauten (§ 19) müssen gleich wie Klein- und Anbauten einen 2-m-Abstand einhalten. Auf eine vorgesehene weitergehende Privilegierung (kein Abstand, wenn sämtliche Fassadenflächen nicht grösser sind als 1,5 m<sup>2</sup>) wird verzichtet.
- Fassadenhöhe und Dachaufbauten (§ 21a): Fassadenbündige Dachaufbauten, die nicht breiter sind als 1/3 der Fassadenlänge, müssen nicht an die Fassadenhöhe angerechnet werden. Solche Dachaufbauten bleiben weiterhin zulässig, ohne dass sie die Qualifizierung als "Dachaufbaute" verlieren.
- Fassadenhöhe und Brüstungen (§ 21a): Das Zurückversetzen von Brüstungen soll nicht privilegiert werden. Diese bleiben an die Fassadenhöhe anrechenbar. Ästhetische Gründe sprechen gegen eine solche Privilegierung. Auf Anfrage bei der Beratungsstelle für Unfallverhütung (BFU) hat diese mitgeteilt, sie empfehle, Geländer unmittelbar bei der Absturzstelle zu montieren. Bei einem Zurückversetzen würde der aussenliegende Dachrand begehbar, und es bestände die Gefahr, dass solche Absturzsicherungen überstiegen würden.<sup>10</sup> Somit sprechen auch Sicherheitsüberlegungen gegen eine solche Privilegierung.
- Attikageschossfläche (§ 25): Bei der Berechnung der Attikageschossfläche dürfen Loggias zur Vollgeschossfläche gerechnet werden. Sie werden im Unterschied zu vorgehängten Balkonen als

---

<sup>5</sup> Eine Pflicht zur Auseinandersetzung und Begründung der Abweichungen von der Regelbauweise erfolgt im Rahmen des Planungsberichts nach Art. 47 RPV.

<sup>6</sup> Sitzungen vom 6. September 2018, 6. Dezember 2019 und 11. Dezember 2020

<sup>7</sup> Konsultationsgremium Kanton – Gemeinden (KKG)

<sup>8</sup> Sitzung 10. Januar 2020:

<sup>9</sup> Sitzung vom 11. Dezember 2020 und Besprechung einer überarbeiteten Version am 25. Juni 2021

<sup>10</sup> BFU-Empfehlung "Zurückversetze Geländer / Brüstungen" vom 20. Januar 2021

Teil des kompakten Gebäudevolumens wahrgenommen. Auch sind Loggias in Bezug auf das Erscheinungsbild oftmals die bessere Lösung als das Vorhängen von Balkonen (Praxis Stadt Baden <sup>11</sup>).

- Ausnützungsziffer (§ 32 Abs. 2): Ver- und Entsorgungsschächte (Steigzonen) können (wie bis anhin) bei der Berechnung der Ausnützungsziffer nicht in Abzug gebracht werden. Die Ausnützungsziffer ist eine Dichteziffer. Der Katalog der abzugsfähigen Flächen soll daher nicht erweitert werden. Auch würde ein solcher Abzug die Berechnungsweise unnötig kompliziert machen.
- Bewilligungsfreie Stützmauern (§ 49 Abs. 2): Entsprechend der (gemäss Fachausschuss KKG zu befürwortenden) Herabsetzung der unteren Schwelle der Sichthöhe (von 80 cm auf 60 cm) ist das Mass für bewilligungsfreie Stützmauern ebenfalls (von 80 cm auf 60 cm) zu reduzieren.

#### **4. Erläuterungen zu den einzelnen Bestimmungen**

##### **§ 2 Kommunalen Gesamtplan Verkehr (§ 54a BauG)**

Die Erfahrungen seit Einführung des Kommunalen Gesamtplans Verkehr (2010) sind in die "Empfehlungen zum Kommunalen Gesamtplan Verkehr (KGV)" des BVU von 2017 eingeflossen.<sup>12</sup> Die Kernpunkte der Empfehlungen werden hier gesetzlich verankert.

**Absatz 2** regelt die Muss-Inhalte (Mindestinhalte) des KGV.

**Absatz 3** zählt (nicht abschliessend) mögliche weitere Inhalte auf.

##### **§ 4 Innere Siedlungsentwicklung, Siedlungsqualität und Verkehr (§ 13 BauG)**

Das Raumplanungsgesetz und der Richtplan, die beide letztthin revidiert worden sind, machen nötig, dass der Nachweis einer hochwertigen Siedlungsentwicklung nach innen nicht nur bei Einzonungen erbracht wird, sondern überhaupt bei allen umfassenderen Revisionen.<sup>13</sup> Eine "umfassendere Teilrevision" liegt vor, wenn die Änderung derart ist, dass eine Aussage zu mehreren Punkten von § 4 Abs. 1 möglich und nötig erscheint. Die Tiefe der Ausführungen hat sich nach der tatsächlichen raumplanerischen Bedeutung der Vorlage, nach deren Auswirkungen auf Raum und Umwelt, zu richten.

Bei einer Vergrösserung der Arbeitsplatzkapazität zum Beispiel sind Ausführungen zu spezifischen Aspekten der Wohnqualität dann angebracht, wenn Wechselbeziehungen zur umliegenden Wohnnutzung Thema sein können.

##### **Absatz 1 lit. d**

In Zusammenhang mit der Wohn- und Lebensraumqualität gilt es künftig, verstärkt auch das Lokalklima und damit die örtlich spezifischen Erfordernisse einer klimaangepassten Siedlungsentwicklung angemessen zu berücksichtigen. Aktuell erstellt der Kanton dazu Grundlagen für jede Gemeinde und eine weiterführende Arbeitshilfe, die aufzeigt, wie eine hitzeangepasste Siedlungsentwicklung aussehen und in der Planung umgesetzt werden kann.

Besondere Beachtung kommt dabei – wie seit jeher bei der Siedlungsentwicklung (nach innen) – primär der Gestaltung von öffentlichen und privaten Aussenräumen zu. Einfache Massnahmen, wie Grün- und Wasserflächen, unversiegelte und versickerungsfähige Böden, klimaangepasste Materialien sowie eine vielfältige Durchgrünung insbesondere auch mit grossen Bäumen, sind zu ergreifen.

---

<sup>11</sup> Die Stadt Baden kennt allerdings keine Ausnützungsziffer, weshalb auch die Gefahr nicht besteht, mit übergrossen Loggias (und entsprechend grossem Fussabdruck) grössere (je nach kommunaler BNO von der Ausnützungsziffer befreite) Attikageschosse realisieren zu können.

<sup>12</sup> <http://www.ag.ch/bvu> > Mobilität & Verkehr > Verkehr & Siedlung > KGV

<sup>13</sup> Vgl. Art. 47 der Raumplanungsverordnung vom 28. Juni 2000 (RPV; SR 700.1)

Wichtig ist, dass die vielfältigen Synergien zur Hitzeminderung, Biodiversitätsförderung und Lärm-senkung in der Gestaltung des Aussenraums genutzt werden.

In diesem Zusammenhang ist auch auf eine neue Empa-Studie zur Bedeutung von Grünflächen hin-zuwiesen. Diese ist zum Schluss gekommen, dass Parks und Grünflächen helfen, den Strassen- und Zuglärm (nicht hingegen den Fluglärm) als weniger belastend zu empfinden. Gleichzeitig haben Grünflächen eine positive Wirkung auf das Stadtklima: Wird ein "Platz nicht gepflastert, sondern mit Erde und Gras bedeckt ... würde der Boden (über Nacht) dadurch stärker abkühlen und tagsüber weniger Wärme speichern. Das Resultat wäre eine deutlich geringere Aufheizung der Fläche."<sup>14</sup>

## § 8 Gestaltungsplan (§ 21 BauG)

### Absatz 2

Den Rahmen, in welchem Gestaltungspläne von der Regelbauweise abweichen dürfen, gibt das BauG vor (§ 21 BauG). Die Verordnung präzisiert beispielhaft, in welchen Punkten solche Abwei-chungen möglich sind, ohne den gesetzlichen Rahmen einengen zu wollen (zu dürfen). Der Auflis-tung möglicher Abweichungen in § 8 Abs. 2 kommt daher nur beispielhaften Charakter zu. Mit dem Einschub "namentlich" wird dies deutlich gemacht.<sup>15</sup> Verbindlichen Charakter haben die folgenden Bestimmung:

- Es darf höchstens ein zusätzliches Geschoss erstellt werden;<sup>16</sup>
- die Lärmempfindlichkeit darf (bei Lärmvorbelastung) um höchstens eine Stufe erhöht werden.<sup>17</sup>

### Absatz 3<sup>18</sup>

Bei Abweichungen von der Regelbauweise muss der Gestaltungsplan insgesamt zu einem besseren siedlungs- und landschaftsgestalterischen Ergebnis führen. Fehlt der Nachweis, darf der Kanton den Plan nicht genehmigen.

Der Nachweis des besseren Ergebnisses – und andere Erläuterungen – erfolgen im Rahmen der Be-richterstattung nach Art. 47 RPV. Der Gemeinderat darf, muss aber nicht, noch zusätzlich ein Gut-achten einholen. Die Verpflichtung zu einem solchen Gutachten wird aus finanziellen, verfahrensöko-nomischen und Zweckmässigkeitsgründen aus dem Verordnungstext gestrichen. An den inhaltlichen Anforderungen ändert sich dadurch nichts.

Wird der Gestaltungsplan durch Private entworfen, so ändert sich nichts daran, dass der Gemein-de-rat Planungsträger ist. Auch in diesen Fällen muss der Planungsbericht nach Art. 47 RPV aufzeigen, in welchen Punkten der Sondernutzungsplan von der Regelbauweise abweicht, und er muss dar-legen, wie die Abweichungen durch das bessere Ergebnis gerechtfertigt sind.

---

<sup>14</sup> Empa, Grüner Schalldämpfer gegen Stress (Medienmitteilung vom 12. Januar 2021)

<sup>15</sup> Vgl. Entscheid des Verwaltungsgerichts (VGE) vom 15. Dezember 2020 (WBE.2019.188), S. 20:

*"Der Regierungsrat als Verordnungsgeber konkretisierte seinerseits den möglichen (nicht abschliessenden) Inhalt des Gestaltungsplans in § 8 Abs. 1 BauV (früher § 3 Abs. 1 ABauV)."*

<sup>16</sup> § 8 Abs. 2 lit. a BauV

<sup>17</sup> § 8 Abs. 2 lit. d BauV i.V.m. Art. 43 Abs. 2 der Lärmschutz-Verordnung vom 15. Dezember 1986 (LSV; SR 814.41)

<sup>18</sup> Die Anpassung ist Teil des Reformpakets "Nutzungsplanungsreform BVU, Massnahmenpaket B, Modul 4 Präzisierungen".

## § 15a Verletzung überfälliger Umsetzungspflichten

Die Gemeinden müssen innert Fristen bestimmte Vorgaben des Bundes- oder des kantonalen Rechts umsetzen, wie z.B. Festlegung des Gewässerraums im Rahmen der Nutzungs- und Sondernutzungsplanung sowie Anpassung der allgemeinen Nutzungspläne an die Begriffe der IVHB.<sup>19</sup> Setzt die Gemeinde die Vorgaben nicht innert Frist um, ist sie säumig. In diesen Fällen ist eine beabsichtigte Planungsrevision an die Gemeinde zur Vervollständigung zurückzuweisen. Dies gilt auch dann, wenn die Vorlage zu den missachteten Vorgaben keinen unmittelbaren Bezug hat. Ausnahmen sind nur zu machen, wenn gewichtigere Interessen eine solche Zurückweisung nicht zulassen.

Die Zurückweisung zur "Verbesserung" erfolgt durch das Departement, nachdem dieses bereits in der Vorprüfung die fehlende Umsetzung beanstandet hat. Akzeptiert die Gemeinde die Zurückweisung nicht, muss der Grosse Rat (Genehmigungsbehörde) darüber entscheiden.

Diese neue Bestimmung stützt sich ab auf die allgemeine Kompetenz des Regierungsrats, Verordnungsrecht zu erlassen, und ferner auf seine Zuständigkeit als Aufsichtsinstanz.<sup>20</sup>

## § 15b Wohnanteil<sup>21</sup>

Die Begriffsdefinition ist der Muster-BNO entnommen. Die Übernahme in die BauV führt zu einer Verschlankung der zahlreichen kommunalen BNOs und damit einhergehend zu einer Harmonisierung des Rechts und einer Erleichterung in der Rechtsanwendung.

Die "anrechenbaren Geschossflächen" werden gemäss den Bestimmungen über die Ausnützungsziffer (§ 32) berechnet. Kommunale Nutzungsvorschriften, die die Anrechenbarkeit von Geschossflächen gestützt auf § 32 Abs. 3 abweichend regeln, sind in diesem Zusammenhang nicht anwendbar.

*Beispiel:*

*Eine Gemeinde schreibt in der Zone WG2 einen Wohnanteil von mindestens 0,6 vor. Geplant ist eine Liegenschaft mit folgenden anrechenbaren Geschossflächen:*

<i>Untergeschoss</i>	<i>keine anrechenbaren Geschossflächen (Keller, Garage, Lagerflächen)</i>
<i>Erdgeschoss</i>	<i>200 m<sup>2</sup> anrechenbare gewerbliche Geschossflächen</i>
<i>Obergeschoss</i>	<i>200 m<sup>2</sup> anrechenbare Wohnflächen</i>
<i>Attikageschoss</i>	<i>100 m<sup>2</sup> anrechenbare Wohnflächen (die Anrechenbarkeit gilt, auch wenn die Gemeinde in der BNO die Anrechenbarkeit von Attikageschossflächen ausschliesst)</i>
<i>Wohnanteil</i>	<i>Bei anrechenbaren Flächen von insgesamt 500 m<sup>2</sup> beträgt der Wohnanteil 0,6 (300 m<sup>2</sup> / 500 m<sup>2</sup>).</i>

Die Norm hat im Übrigen keinen Einfluss auf die Berechnung der Ausnützungsziffer. Diesbezüglich bleibt die Kompetenz der Gemeinden gewahrt, die Anrechenbarkeit von Flächen in den Unter-, Dach- und Attikageschossen abweichend vom kantonalen Recht zu regeln.

Die neue Bestimmung stützt sich ab auf die baugesetzliche Kompetenz des Regierungsrats, Baubegriffe zu definieren.<sup>22</sup>

---

<sup>19</sup> Richtplan L 41.2 S. 4, § 127 Abs. 4 BauG, GSchV-Übergangsbestimmung zur Änderung vom 4. Mai 2011 und § 64 BauV; allgemein betreffend Umsetzung Richtplan: § 30a BauG

<sup>20</sup> § 91 Abs. 2 der Verfassung des Kantons Aargau vom 25. Juni 1980

<sup>21</sup> Die Anpassung ist Teil des Reformpakets "Nutzungsplanungsreform BVU, Massnahmenpaket B, Modul 1 Entschlackung"

<sup>22</sup> § 50a BauG

### **§ 15c Störende Betriebe<sup>23</sup>**

Die Begriffsdefinition wird aus der Muster-BNO übernommen (siehe § 15b).

Bei der Interpretation von "nicht, mässig und stark störend" müssen auch weiterhin die lokalen Gegebenheiten mitberücksichtigt werden (Quartierüblichkeit).

Die neue Bestimmung stützt sich ab auf die baugesetzliche Kompetenz des Regierungsrats, Baubegriffe zu definieren.<sup>24</sup>

### **§ 15d Verkaufsfläche<sup>25</sup>**

Die Begriffsdefinition ist der Muster-BNO entnommen.

Die Definition ist angepasst an den Wortlaut der Definition gemäss einschlägiger VSS-Norm<sup>26</sup>. Bundesrecht und VSS-Norm sprechen von "Verkaufsfläche".<sup>27</sup> Der Richtplan spricht (noch) von "Nettoladenfläche", meint aber dasselbe.<sup>28</sup> Der Klarheit halber wird im Verordnungstext der Begriff "Nettoladenfläche" in Klammern miterwähnt.

Die neue Bestimmung stützt sich ab auf die baugesetzliche Kompetenz des Regierungsrats, Baubegriffe zu definieren.<sup>29</sup>

### **§ 15e Allgemeine Anforderungen<sup>30</sup>**

Die Begriffsdefinition ist der Muster-BNO entnommen.

Die Bestimmung führt im Sinne einer fachlichen Anleitung auf, nach welchen Kriterien die Ortsbildverträglichkeit (Einordnung) zu beurteilen ist.

Diese neue Bestimmung stützt sich ab auf die allgemeine Kompetenz des Regierungsrats, Verordnungsrecht zu erlassen<sup>31</sup>, und erfolgt in Ausführung zu § 42 BauG (Einordnung von Bauten und Anlagen).

### **§ 17 Terrassenhäuser**

Bei Gebäuden, die "in der Höhe ... gestaffelt sind, wird die Vollgeschosszahl für jeden Gebäudeteil ... separat ermittelt."<sup>32</sup> Eine solche Staffelung liegt vor, wenn es sich um Terrassenhäuser gemäss der Definition von § 17 BauV handelt.<sup>33</sup>

---

<sup>23</sup> Die Anpassung ist Teil des Reformpakets "Nutzungsplanungsreform BVU, Massnahmenpaket B, Modul 1 Entschlackung".

<sup>24</sup> § 50a BauG

<sup>25</sup> Die Anpassung ist Teil des Reformpakets "Nutzungsplanungsreform BVU, Massnahmenpaket B, Modul 1 Entschlackung".

<sup>26</sup> VSS-Norm 40 281 "Parkieren; Angebot an Parkfeldern für Personenwagen" vom 31. März 2019, Ziff. 5.6

<sup>27</sup> Verordnung über die Umweltverträglichkeitsprüfung vom 19. Oktober 1988 (UVPV), Ziff. 8 Nr. 80.5 des Anhangs

<sup>28</sup> Richtplan S 3.1

<sup>29</sup> § 50a BauG

<sup>30</sup> Die Anpassung ist Teil des Reformpakets "Nutzungsplanungsreform BVU, Massnahmenpaket B, Modul 1 Entschlackung".

<sup>31</sup> § 91 Abs. 2 der Verfassung des Kantons Aargau vom 25. Juni 1980

<sup>32</sup> Anhang 1 BauV (Anhang i IVHB): Ziff. 6.1

<sup>33</sup> Siehe auch Aargauische Gerichts- und Verwaltungsentscheide (AGVE), 2009, S. 153 f.:

*"Rechtfertigen lässt sich dabei die auf den einzelnen Gebäudeteil bezogene Betrachtungsweise deshalb, weil der Eindruck einer einheitlichen Gebäudefront bei derartigen Treppenüberbauungen wegen der Versetzung der einzelnen Gebäudestufen und deren Anlehnung an den Hangverlauf massgeblich abgeschwächt wird; dies ist denn auch der Grund, weshalb die Praxis die Voraussetzung geschaffen hat, dass die Terrassenfläche ein bestimmtes Verhältnis zur Wohnfläche nicht unterschreiten darf. § 12 Abs. 3 Satz 2 ABauV (heute: § 17) ist also auf eine ganz*



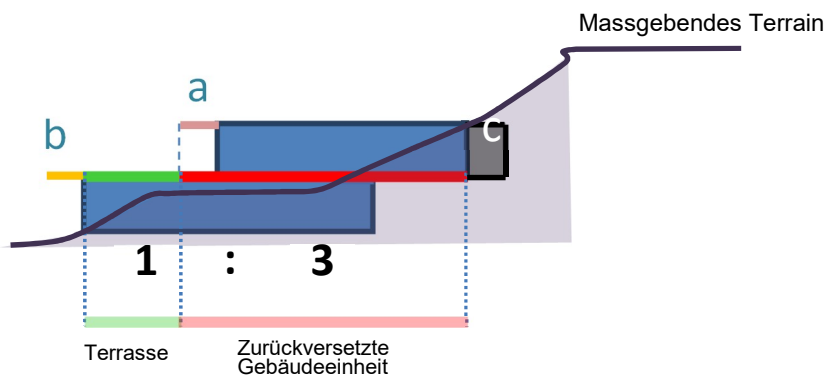
Terrassenhäuser sind in der Höhe gestaffelte Gebäude. Die Gebäudestufen sind der Hangneigung<sup>34</sup> nach versetzt. Das Verhältnis der Grundflächen von "Terrasse" und "zurückversetzter Gebäudeeinheit" muss dabei mindestens 1:3 betragen.

Im Vordergrund für die Beurteilung, ob ein Terrassenhaus (eine gestaffelte Bauweise) vorliegt, steht der optische Eindruck. Daher werden gemäss Rechtsprechung nur die offenen Terrassenflächen als "Terrasse" (in Abbildung 2: grün) angerechnet. Überdeckte Teile der Terrassenfläche (a) zählen zur "zurückversetzten Gebäudeeinheit" (in Abbildung 2: rot/altrosa), es sei denn, es handle sich um blosser Dachvorsprünge (bis 60 cm), die dem Fassadenschutz dienen. Zur "Terrasse" zählt ferner nur die vor der Gebäudeeinheit liegende Fläche, und nicht auch allenfalls seitlich verlaufende Flächen. Übertagt die Terrasse die untere Gebäudestufe (b) darf sie ebenfalls nicht zur "Terrasse" (Terrassenfläche) gerechnet werden.

Im Verordnungstext wird neu präzisiert, dass Teile des Gebäudekubus, die vollständig unter dem massgebenden Terrain liegen und nicht sichtbar sind (c), nicht an die "zurückversetzte Gebäudeeinheit" angerechnet werden müssen. Dies dient der Klärung der Rechtslage, da dieser Punkt in der Praxis teilweise unterschiedlich gehandhabt worden ist.<sup>35</sup>

Die Frage der Staffelung (ob eine Terrassenhaus vorliegt) ist nach der IVHB einzig für die Beurteilung der Geschossigkeit bedeutsam.<sup>36</sup> Die Vorschrift hat daher nur noch einen sehr engen Anwendungsbereich.

Terrassenhäuser setzen wie bisher einen Hang voraus. Was mit Hangneigung gemeint ist, wird im nachfolgenden § 17a definiert.



**Abbildung 2**

Terrassenhaus; Teil c des Gebäudekubus liegt vollständig unter dem massgebenden Terrain und ist nicht sichtbar. Er zählt nicht nur "zurückversetzten Gebäudeeinheit".

## § 17a Hang<sup>37</sup>

Die Definition "Hang" gilt nicht nur in Zusammenhang mit Terrassenhäuser, sondern allgemein, so namentlich, wenn die Gemeinde für Gebäude an Hanglagen spezielle Fassadenhöhen festlegt. Der

*bestimmte Art von Bauten, nämlich eben Treppenbauten an Hanglagen, bei denen die versetzte Anordnung der einzelnen Gebäudestufen auf einem baulichen Sachzwang beruht, zugeschnitten."*

<sup>34</sup> zum Begriff Hang siehe § 17a BauV

<sup>35</sup> Liegt der Gebäudekubus nicht auf beiden Seiten in gleicher Weise unter dem Terrain, ist seine Fläche entsprechend dem Terrainverlauf anteilmässig anzurechnen.

<sup>36</sup> und nicht mehr, wie früher, für die Messweise der Höhe des Gebäudes.

<sup>37</sup> Die Anpassung ist Teil des Reformpakets "Nutzungsplanungsreform BVU, Massnahmenpaket B, Modul 1 Entschlackung".

Klarheit halber wird die Definition daher aus § 17 gestrichen und in einen separaten Paragraphen aufgenommen.

Die neue Bestimmung stützt sich ab auf die baugesetzliche Kompetenz des Regierungsrats, Baubegriffe zu definieren.<sup>38</sup>

### **§ 19 Klein- und Anbauten (Ziff. 2.2 und 2.3 Anhänge IVHB)<sup>39</sup>**

#### **Abs. 1 lit. b**

Das geltende Recht begrenzt bei Klein- und Anbauten die zulässige traufseitige Fassadenhöhe. Bei Klein- und Anbauten mit Satteldach führt dies zu einer Höhenbegrenzung auf beiden Traufseiten. Pultdächer hingegen haben nur auf der einen Seite eine Dachtraufe. Die gegenüberliegende Seite, der Dachfirst, wird nicht begrenzt. Es handelt sich dabei um eine Gesetzeslücke, die nun gefüllt wird.

#### **Abs. 1 lit. c**

Die Dachneigung von Klein- und Anbauten darf nicht mehr als 45° betragen. Die (kaum genutzte) Kompetenz der Gemeinden, ein anderes Maximalmass festzulegen, wird gestrichen. Dies dient der Harmonisierung und Verschlinkung der Rechtssetzung und der Vereinfachung der Rechtsanwendung.

#### **Abs. 2**

Der Kanton regelt die Abstände für Klein- und Anbauten (§ 51 BauG). Das kommunale Recht kann davon nicht generell (wohl aber in Gestaltungsplänen) abweichende Bestimmungen erlassen.

Das Verwaltungsgericht hat bereits mehrmals geurteilt, dass Kleinstbauten (mangels abweichender Regelung) unter die Abstandsvorschriften für Klein- und Anbauten fallen.<sup>40</sup> Aus Rechtsklarheitsgründen wird diese Praxis in die Verordnung übernommen.

### **§ 21 Vorspringende Gebäudeteile (Ziff. 3.4 Anhänge IVHB; § 51 BauG)**

#### **Absatz 2**

Die Baubereichsgrenzen eines Sondernutzungsplans gelten grundsätzlich auch für vorspringende Gebäudeteile. Die Ergänzung im Verordnungstext dient der Klarstellung. Will die Gemeinde zulassen, dass z.B. Dachvorsprünge die Baubereichsgrenzen überragen dürfen, muss sie dies im Sondernutzungsplan ausdrücklich regeln.

Statt "Baubereich" wird teilweise der Begriff "Baufeld" verwendet; doch sollte dieser Begriff künftig nicht mehr benutzt werden, da die IHVB von "Baubereichen" spricht und nicht IVHB-konforme Begriffe mit möglicherweise abweichender Definition nicht zulässig sind.<sup>41</sup>

Eine allenfalls abweichende Definition in altrechtlichen Sondernutzungspläne gilt hingegen weiterhin.

---

<sup>38</sup> § 50a BauG

<sup>39</sup> Die Anpassung ist Teil des Reformpakets "Nutzungsplanungsreform BVU, Massnahmenpaket B, Modul 1 Entschlackung, Harmonisierung 1 und Präzisierung".

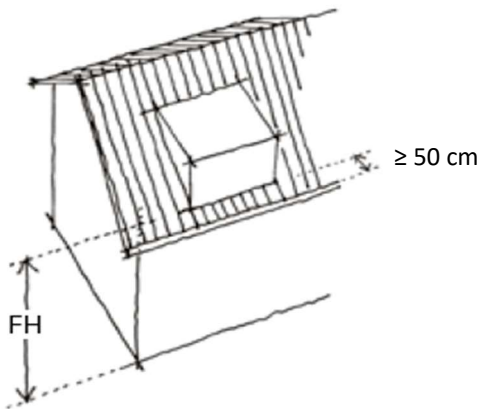
<sup>40</sup> VGE vom 23. August 2012 (WBE.2012.48) sowie vom 3. Dezember 2018 (WBE.2018.30), S. 7–10

<sup>41</sup> BauV, Anhang 1, Ziff. 7.4

## § 21a Nichtanrechnung an die Fassadenhöhe (Ziff. 5.2 Anhänge IVHB)<sup>42</sup>

### Absatz 1 lit. a und b (Dachdurchbrüche)

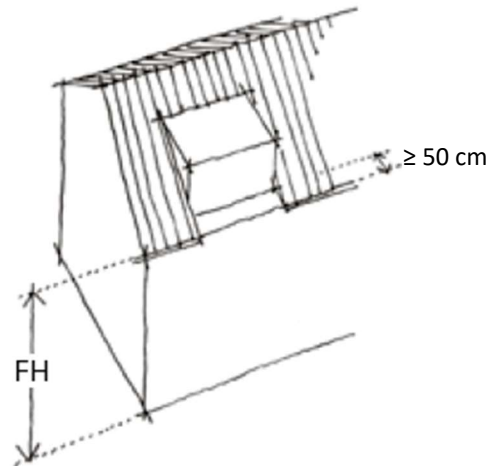
Massgebend für die Beurteilung, ob ein Gebäudeteil zur Fassadenhöhe zählt, ist der optische Eindruck. Dachdurchbrüche (namentlich Dachaufbauten) müssen nicht an die Fassadenhöhe angerechnet werden, wenn sie vom Dachrand oder von der Fassadenflucht um ein bestimmtes Mass (50 cm) zurückversetzt sind (Abbildung 3 und 4). Bei fassadenbündiger Anordnung sind sie an die Fassadenhöhe nicht anzurechnen, wenn der Durchbruch nicht mehr als 1/3 der Fassadenlänge beträgt (Abbildung 5).



**Abbildung 3**

Fassadenbündige, durch ein Vordach ( $\geq 50$  cm) von der Fassade optisch getrennte Dachaufbaute:

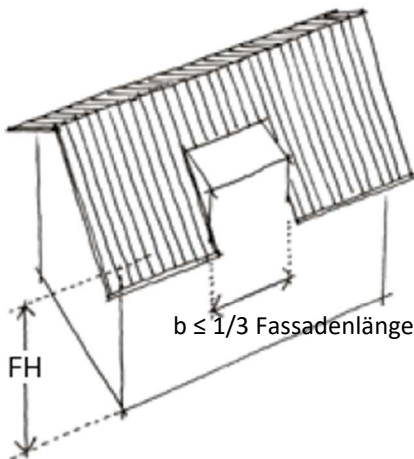
Sie zählt nicht zur Fassadenhöhe (FH).



**Abbildung 4**

Von der Fassade optisch wahrnehmbar ( $\geq 50$  cm) zurückgesetzte Dachaufbaute:

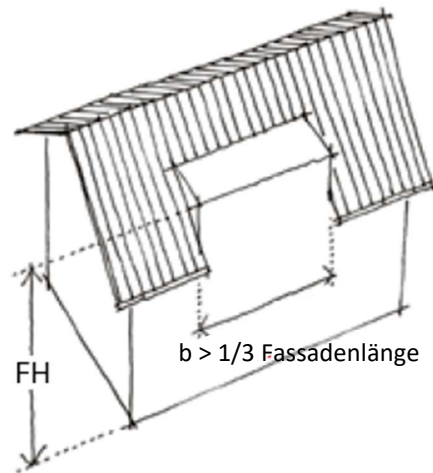
Sie zählt nicht zur Fassadenhöhe.



**Abbildung 5**

Fassadenbündige, nicht durch ein Vordach von der Fassade optisch getrennte Dachaufbaute ( $\leq$  ein Drittel der Fassadenlänge):

Sie zählt nicht zur Fassadenhöhe.



**Abbildung 6**

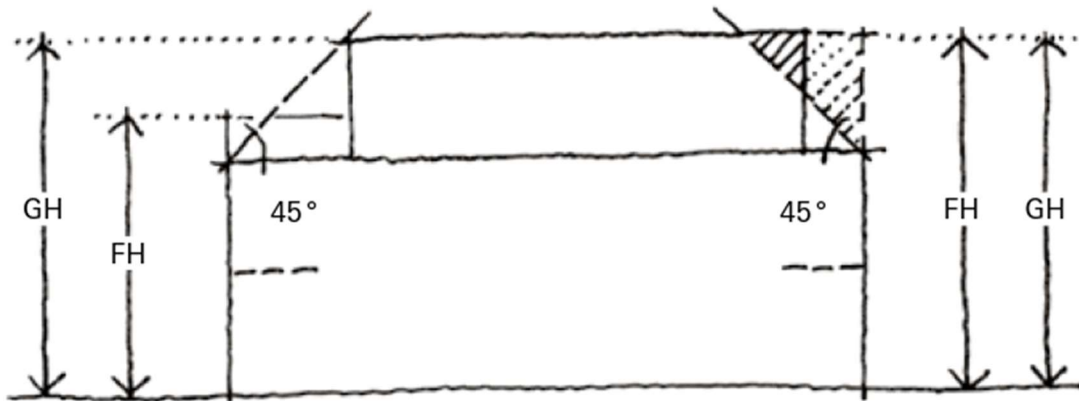
Fassadenbündige, nicht durch ein Vordach von der Fassade optisch getrennte Dachaufbaute ( $>$  ein Drittel der Fassadenlänge):

Sie zählt zur Fassadenhöhe.

<sup>42</sup> Die Anpassung ist Teil des Reformpakets "Nutzungsplanungsreform BVU, Massnahmenpaket B, Modul 1 Präzisierung".

### Absatz 1 lit. c (Attikageschoss)

Begrenzt das kommunale Recht die Fassadenhöhe, ohne Differenzierungen zu machen zwischen Attikageschoss- und anderen Fassaden, gilt die Begrenzung für die Fassadenhöhe auch für Attikageschossfassaden. Eine Ausnahme gilt nur für jene Seite, wo die Attikageschossfassade im 45-Grad-Winkel (unten an der Brüstung gemessen) zurückversetzt ist. Diese (eine) Attikageschossfassade zählt nicht zur Fassadenhöhe.



**Abbildung 7**

Anrechnung des Attikageschosses an die Fassadenhöhe, sobald es um weniger als das Mass seiner Höhe (um weniger als 45°) von der Hauptfassade zurückversetzt ist.

links: Das Attikageschoss zählt nicht zur Fassadenhöhe.

rechts: Das Attikageschoss ist an die Fassadenhöhe anzurechnen.

Beispiel:

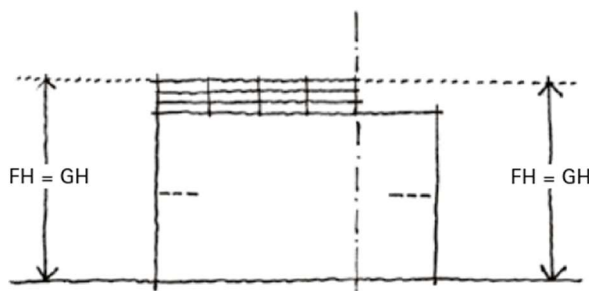
Eine Gemeinde begrenzt die talseitige Fassadenhöhe auf 7 m. Liegt das Gebäude am Hang und ist das Attikageschoss talseitig um das Mass seiner Höhe zurückversetzt, muss die Attikageschossfassade nicht an die talseitige Fassadenhöhe angerechnet werden.

### Brüstungen und andere Fassadenteile

Für Brüstungen gilt keine entsprechende Privilegierung. Gegen das Zurückversetzen von Brüstungen sprechen einerseits ästhetische Bedenken, ferner auch Sicherheitsaspekte. So empfiehlt die BFU, Geländer unmittelbar bei der Absturzstelle zu montieren. Bei einem Zurückversetzen würde der ausenliegende Dachrand begehbar, und es bestände die Gefahr, dass solche Absturzsicherungen überstiegen würden.<sup>43</sup>

Werden Brüstungen oder andere Fassadenteile zurückversetzt, muss die Fassadenhöhe auch an den zurückversetzten Stellen (lotrecht gemessen) eingehalten sein.

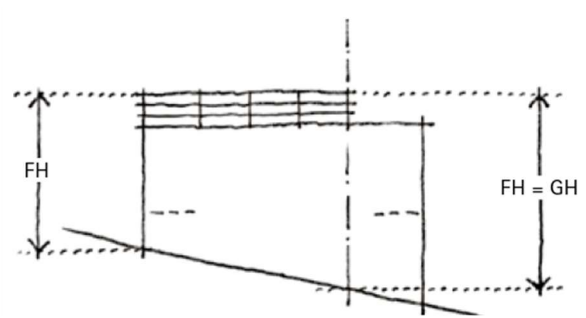
<sup>43</sup> BFU-Empfehlung "Zurückversetzte Geländer / Brüstungen" vom 20. Januar 2021



**Abbildung 8**

Fassadenhöhe (FH) bei fassadenbündiger beziehungsweise zurückversetzter Brüstung in der Ebene.

(GH = Gesamthöhe)



**Abbildung 9**

Fassadenhöhe bei fassadenbündiger beziehungsweise zurückversetzter Brüstung am Hang

## § 22 Geschosshöhe (§ 49 BauG)<sup>44</sup>

Die Regelung betreffend die Geschosshöhe ist neu dispositiver (subsidiärer) Natur. Die Gemeinde kann vom kantonalen Recht abweichen und erlauben, dass bestimmte Geschosse eine grössere Geschosshöhe haben dürfen – z.B. Geschosse für gewerbliche Nutzungen –, ohne dass die Gemeinde nun gehalten wäre, eine Gesamthöhe festzulegen. So kennt zum Beispiel die Gemeinde A. folgende Regelung:

"... In den Zonen D, K und WG dürfen gewerblich genutzte Erdgeschosse eine Geschosshöhe von 4.5 m aufweisen."

Es handelt sich hier um einen Fall aus der Praxis. Die Verordnungsanpassung stellt klar, dass solche Regelungen zulässig sind.

## § 24 Dachgeschosse (Ziff. 6.3 Anhänge IVHB)<sup>45</sup>

### Absatz 1 Einleitungssatz

Die Definition "Dachgeschoss" soll – im Sinne der Harmonisierung und Vereinfachung – einheitlich für das ganze Kantonsgebiet gelten. Generell abweichende Regelungen im kommunalen Recht sind nicht mehr zulässig.

### Absatz 1 lit. b

Die Bestimmung wird sprachlich angepasst, da der Ausdruck "Gesamthöhe eines ... Daches" begrifflich falsch ist. Inhaltlich erfolgt keine Änderung.

## § 25 Attikageschosse (Ziff. 6.4 Anhänge IVHB)

Das Attikageschoss darf 60 % der "Vollgeschossfläche" (Basisgrösse) betragen. Je grösser diese "Vollgeschossfläche" ist, desto grössere Attikageschosse sind möglich.

<sup>44</sup> Die Anpassung ist Teil des Reformpakets "Nutzungsplanungsreform BVU, Massnahmenpaket B, Modul 1 Präzisierung".

<sup>45</sup> Die Anpassung ist Teil des Reformpakets "Nutzungsplanungsreform BVU, Massnahmenpaket B, Modul 1 Harmonisierung 1 und Präzisierung".

Balkone, unabhängig ob mit oder ohne Verglasung, zählen nicht zur "Vollgeschossfläche". In der Praxis war unklar, ob Loggias (einkragende Balkone) in dieser Frage gleich zu behandeln sind wie Balkone.<sup>46</sup>

Loggias sind, im Unterschied zu den vorstehenden Balkonen, integrierender Bestandteil des Gebäudevolumens. Da die Grösse des Attikageschosses im Verhältnis zum Gebäudevolumen zu sehen ist, rechtfertigt es sich, Loggias – anders als (auskragende) Balkone – an die Vollgeschossfläche anzurechnen. Auch sind Loggias oftmals die bessere architektonische Lösung als "bloss angehängte" Balkone. Dies rechtfertigt eine unterschiedliche Behandlung. Sollte es in Einzelfällen dazu kommen, dass offensichtlich überdimensionierte Loggias (grosser Fussabdruck) erstellt werden, um entsprechend grosse Attikageschosse realisieren zu können, so namentlich wenn das Attikageschoss gemäss kommunaler Vorschrift von der Anrechenbarkeit an die Ausnützungsziffer befreit ist, könnte dies als missbräuchlich beurteilt werden.<sup>47</sup>

### **§ 34 Nutzungsübertragung<sup>48</sup>**

Mit der Streichung von "Wenn die Gemeinde nichts anderes festlegt" wird verhindert, dass die Gemeinden abweichende Regelungen aufstellen. Die Rechtsordnung wird dadurch entschlackt und klarer.

### **§ 35 Nutzungsbonus (§ 50 BauG)**

Die Regelung wird angepasst an die aktuell gültigen Reglemente, nämlich das "Nutzungsreglement Marke MINERGIE®" und das "Produktreglement Minergie-Gebäudestandards", beide Stand Januar 2021. Es handelt sich um stark technische Regelungen, die aufgrund der Dynamik in der Gebäudetechnik durch den Verein Minergie mehr oder weniger jährlich angepasst werden müssen. Mitglieder des Vereins sind die Kantone und der Bund. Die Regelungen entsprechen einem generellen Konsens der schweizerischen Energiepolitik. Aus rechtsstaatlichen Gründen kann allerdings die Verordnung nicht dynamisch auf die aktuell gültigen Reglemente des Vereins Minergie verweisen, sondern nur statisch. Gemäss Kantonsverfassung darf nämlich der Regierungsrat seine Rechtsetzungsbefugnis nicht an untergeordnete Stellen (oder Dritte) delegieren.<sup>49</sup>

### **§ 36 Energetische Sanierung von Bauten und Anlagen (§ 51 Abs. 2 BauG, Art. 45 Abs. 4 EnG)**

Es handelt sich um eine formelle Berichtigung. Der Bund hat ein neues Energiegesetz erlassen. Der Verweis im Titel auf das alte Energiegesetz des Bundes wird entsprechend korrigiert.

### **§ 36a Raummasse, Fenstergrössen, Nebenräume<sup>50</sup>**

Die Begriffsdefinition ist der Muster-BNO entnommen.

Die Vorschriften haben wohnhygienischen Charakter. Sie lassen sich abstützen auf die baugesetzliche Kompetenz des Regierungsrats, Vorschriften über die Wohnhygiene zu erlassen.<sup>51</sup>

---

<sup>46</sup> Vgl. VGE vom 9. Dezember 2015 (WBE.2015.100), S. 17

<sup>47</sup> Analog zum Fall, wenn eine Bauherrschaft bei der Berechnung der Ausnützungsziffer übermässig grosse Technikräume in Abzug bringen will.

<sup>48</sup> Die Anpassung ist Teil des Reformpakets "Nutzungsplanungsreform BVU, Massnahmenpaket B, Modul 1 Harmonisierung 1".

<sup>49</sup> § 91 Abs. 5 der Kantonsverfassung; Christian Bock, Der Umgang des Staates mit «technischen» Normen, Oktober 2014

<sup>50</sup> Die Anpassung ist Teil des Reformpakets "Nutzungsplanungsreform BVU, Massnahmenpaket B, Modul 1 Entschlackung".

<sup>51</sup> § 52 Abs. 3 BauG

### § 36b Vogelfreundliches Bauen mit Glas<sup>52</sup>

Die Begriffsdefinition ist der Muster-BNO entnommen.

Vögel nehmen durchsichtige oder stark spiegelnde Fenster nicht als Hindernis wahr. BirdLife schreibt dazu:

*"Es gibt bei den Glasherstellern verschiedene Glastypen, die mit Mustern versehen sind und wirksam gegen Vogelschlag sind. Bei Fensterscheiben hilft es oft schon, wenn man nicht spiegelndes Glas verwendet. Für nachträgliche Lösungen gibt es neben den bekannten Vogelsilhouetten verschiedene Möglichkeiten, das Glas für die Vögel sichtbar zu machen. Die Vogelsilhouetten haben übrigens keine abschreckende Greifvogel-Wirkung, sondern bringen nur etwas, wenn sie dicht genug aufgeklebt werden und so dem Vogel das Hindernis zeigen."*

Todesfällen für Vögel können bereits schon kleinere Glasfronten sein, die stark spiegeln und mitten in einem gut begrünten Quartier liegen.<sup>53</sup> Schutzmassnahmen zugunsten der Vogelwelt sind dann zu ergreifen, wenn eine Glasfront eine solche Todesfalle darstellt. Der Verordnungstext will auf diese Gefahr aufmerksam machen und verlangt, dass ab bestimmter Glasflächengrösse Massnahmen zu prüfen sind.

Die neue Bestimmung stützt sich ab auf die baugesetzliche Kompetenz des Regierungsrats, technische Vorschriften über umweltschonendes Bauen zu erlassen.<sup>54</sup>

### § 36c Schutz vor Hochwasser<sup>55</sup>

In der Schweiz gilt für Siedlungsgebiete in der Regel ein Hochwasserschutzstandard, welcher vor mindestens einem 100-jährlichen Hochwasser (HQ 100) schützt.<sup>56</sup> Entsprechend hält auch der Richtplan fest, dass "in unüberbauten Bauzonen, die hochwassergefährdet sind, ... Bauten nur bewilligt werden, soweit der Hochwasserschutz bis zu einem hundertjährigen Hochwasserereignis durch geeignete Massnahmen gesichert ist".<sup>57</sup> Die Aufnahme in die Verordnung dient der Transparenz und macht die Vorschrift eigentumsverbindlich.

In Hang- und Muldenlagen muss der Gefährdung durch Oberflächenwasserabfluss angemessen Rechnung zu tragen. Bei einem Baugesuch ist abzuklären, ob es Hinweise auf eine Überschwemmungsgefährdung der Parzelle durch bekannte Schäden oder Erfahrungen mit Oberflächenwasserabfluss bei Starkregen gibt. Hinweise auf Oberflächenwasser finden sich auf der Gefährdungskarte Oberflächenabfluss ([www.bafu.admin.ch/oberflaechenabfluss](http://www.bafu.admin.ch/oberflaechenabfluss)).

Die Gefahrenkarte enthält (zurzeit) nur Hinweise auf Abfluss-, nicht aber auf Niederschlagsereignisse. Diese letzteren müssen nur berücksichtigt werden, wenn dazu entsprechende Dokumentationen bereits bestehen. Die Bauherrschaft soll nicht verpflichtet werden, solche Dokumentationen (durch ein Gutachten) selber erstellen zu lassen.

Die neue Bestimmung stützt sich ab auf die baugesetzliche Kompetenz des Regierungsrats, die Anforderungen an Bauten in Bezug auf die Sicherheit vor Naturgefahren zu regeln.<sup>58</sup>

---

<sup>52</sup> Die Anpassung ist Teil des Reformpakets "Nutzungsplanungsreform BVU, Massnahmenpaket B, Modul 1 Entschlackung".

<sup>53</sup> Siehe auch: Schweizerische Vogelwarte Sempach, HANS SCHMID, WILFRIED DOPPLER, DANIELA HEYNEN & MARTIN RÖSSLER, Vogelfreundliches Bauen mit Glas und Licht. 2. Auflage 2012

<sup>54</sup> § 52 Abs. 2 BauG

<sup>55</sup> Die Anpassung ist Teil des Reformpakets "Nutzungsplanungsreform BVU, Massnahmenpaket B, Modul 1 Entschlackung".

<sup>56</sup> Urteil des Bundesgerichts 1C\_148/2008 vom 11. Dezember 2008, Erw. 4.5.1

<sup>57</sup> Richtplan L 1.2, S. 5, Ziffer 2.5

<sup>58</sup> § 52 Abs. 3 BauG

## § 39 Arealüberbauungen (§§ 46, 50 BauG)

Der Wärmebedarf für das Warmwasser muss neu ausschliesslich mit erneuerbarer Energie gedeckt werden. Minergie lässt keine fossile Energie mehr zu (lit. a Ziff. 1). Entsprechend ist Ziffer 2, die die Erstellung eines Gebäudes ohne Minergie Zertifizierung erlaubt, anzupassen.

## § 41 Beschaffenheit von Strassen und Grundstückzufahrten (§§ 92, 113 BauG)

Der Schweizerische Verband der Strassen- und Verkehrsfachleute (VSS) hat im März 2019 die Struktur im VSS-Normenwerk angepasst. Statt des Präfixes "SN" wird bei den angepassten Normen das Präfix "VSS" verwendet. Inhaltlich sind die angepassten Normen mit den früheren Normen alter Nummerierung identisch. In der jeweiligen Fussnote wird auf diese Identität hingewiesen. Die Normen alter Nummerierung müssen somit nicht durch Normen neuer Nummerierung ersetzt werden.

## § 42 Sichtzonen

### Absatz 1

Die überarbeitete Richtlinie "Merkblatt Sicht im Strassenraum" enthält gegenüber dem geltenden Recht die namentlich die folgenden Anpassungen

Vergrösserung des Sichtfelds (S. 2)	<p>Innerhalb des Sichtfelds ist eine freie Sicht ab einer Höhe von 60 cm (bisher: 80 cm) bis 3,0 m zu wahren.<sup>59</sup> Die Herabsetzung der unteren Schwelle dient dem Schutz kleiner Kinder im Strassenraum. Bereits die VSS-Norm SN 640 273a von 2010 hat diese Regelung eingeführt.</p> <p>Auswirkungen: Verschärfung der kantonalen Regelung in Übereinstimmung mit der VSS-Norm</p>
Sichtzone in Abhängigkeit des Verkehrsaufkommens (S. 2 f.)	<p>Neu hängt die Grösse der Sichtzone vom Verkehrsaufkommen ab (<math>DTV \leq 2'000</math> – <math>DTV &gt; 2'000</math>), und nicht mehr vom Strassentyp. Diese neue Einteilung ist praxistauglicher für die Beurteilung der Verkehrssicherheit; denn der Strassentyp ist ein übergeordneter, variabler Begriff. Auf Strassen mit <math>DTV \leq 2'000</math> und Tempo 60 km/h wird eine Knotensichtweite A von 70 m (bisher: 80 m) verlangt.</p> <p>Auswirkungen: Vereinfachung in der Anwendung; keine Auswirkungen auf Verkehrssicherheit</p>
Auslegung der Knotensichtweite auf schnelle E-Bikes (S. 4)	<p>Je nach Gefälle beträgt die Knotensichtweite A 45 m (0%) bis 75 m (-8%) (bisher: 10 m [+4%] bis 75 m [-8%]). Bei schnellen E-Bikes spielt die Steigung praktisch keine Rolle.</p> <p>Auswirkungen: Verschärfung der kantonalen Regelung aufgrund aktueller Entwicklungen</p>

<sup>59</sup> Vgl. nachfolgend § 42 Abs. 2 BauV



<p>Wert <math>d = 0.5</math> m (Abstand Sichtlinie – Fahrbahnrand) für Radfahrende entfällt</p>	<p>Die Radfahrenden sind im Mischverkehr und auf Radstreifen bei höheren signalisierten Geschwindigkeiten (50 km/h bis 80 km/h) automatisch in den Sichtfeldern auf den motorisierten Verkehr enthalten. Bei tieferen signalisierten Geschwindigkeiten (20 km/h bis 40 km/h) werden die höheren Werte für schnelle E-Bikes und bei Gefälle nicht berücksichtigt, da die Sichtfelder maximal auf die signalisierte Geschwindigkeit ausgelegt werden (Art. 32 Abs. 1 SVG).</p> <p>Auswirkungen: Vereinfachung in der Anwendung; keine Auswirkungen auf Verkehrssicherheit</p>
<p>Zweistufiges Vorfahren (neu) bei Geh- und Radwegüberfahrten (S. 3)</p>	<p>Sicht auf Radweg bzw. Gehweg (Schritt eins), dann vorrücken bis Fahrbahnrand mit Sicht auf Strasse (Schritt zwei) (bisher: bei Schritt eins: Sicht auf Geh- oder Radweg und Strasse). In der Praxis wenden die Fahrzeuglenkenden eher das zweistufige Vorfahren an. Dadurch wird auch das Risiko kleiner, dass Verkehrsteilnehmende übersehen werden (Fokus jeweils nur auf eine Verkehrsteilnehmendegruppe).</p> <p>Auswirkungen: Abschwächung der kantonalen Regelung aufgrund Praxistauglichkeit; keine Auswirkungen auf Verkehrssicherheit</p>
<p>Sichtzonen auf Radfahrende auf dem Gehweg (neu) (S. 3)</p>	<p>Nach Art. 41 Abs. 4 VRV (in der Fassung gültig ab 1. Januar 2021) werden neu bei Gehwegüberfahrten Sichtweiten auf Velos verlangt (für Kinder bis 12 Jahre, ohne E-Bikes), wo auf der Strasse weder ein Radstreifen noch ein Radweg vorhanden ist.</p> <p>Auswirkungen: Verschärfung der Regelung durch Bundesgesetz</p>
<p>Sicht auf Fussgängerquerungsstellen (bisher: Fussgängerstreifen) (S. 5–7)</p>	<p>Detailliertere Ausführungen (umfassendere Regelung der Sichtweiten, Festlegung eines frei einsehbaren Annäherungsbereichs (bisher: Standplatz), präzisierende Regelung der Sicht auf Fussgängerquerungsstellen über die Querfahrbahn (bisher: nur in Empfehlungen zur Sicht ausgeführt).</p> <p>Auswirkungen: Präzisierung der Regelungen</p>

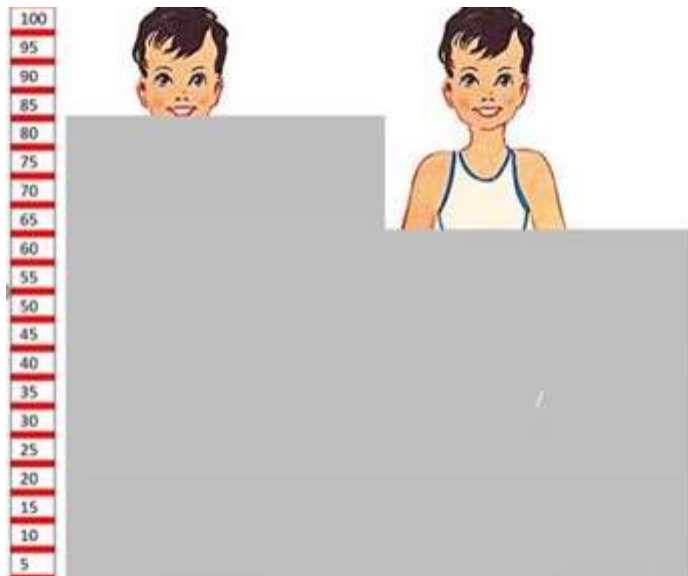
Zu diesem Merkblatt (Richtlinie) hat das BVU die "Erläuterungen zur Richtlinie Sicht im Strassenraum" herausgegeben. Diese sind ebenfalls auf der angegebenen Internetseite<sup>60</sup> veröffentlicht.

Vom Merkblatt (Richtlinie) kann in Fällen, in denen die Durchsetzung nicht verhältnismässig wäre, abgewichen werden. Die Erläuterungen enthalten unter anderem beispielhafte Ausführungen, was für Lösungsmöglichkeiten in solchen Konfliktsituationen bestehen.

<sup>60</sup> [www.ag.ch/verkehr](http://www.ag.ch/verkehr) > Mobilität & Verkehr > Strasseninfrastruktur > Strassennetz > Sicht an Knoten und Ausfahrten

## Absatz 2

Die bisherige Regelung steht in Widerspruch zur einschlägigen VSS-Norm. Die untere Begrenzung für den sichtfreien Raum wird daher von 80 cm auf 60 cm herabgesetzt. Die Schulwegsicherheit hat einen hohen Stellenwert in der Verkehrssicherheit. Namentlich entlang von Schulwegen mit Kindergarten-schülerinnen und -schülern ist die Herabsetzung ein Sicherheitserfordernis. Die jüngsten Kinder beginnen den Kindergarten kurz nach dem vierten Geburtstag. Gemäss den Wachstumskurven des Kinderspitals Zürich vom 28. Februar 2018 (empfohlen von der Schweizerischen Gesellschaft für Pädiatrie) weisen 25 % der Knaben und Mädchen in diesem Alter etwa eine Körpergrösse von  $\leq 100$  cm auf. Bei 25 % der vierjährigen Kinder ragen also 20 cm des Kopfes oder weniger über eine 80 cm hohe Hecke, Baute oder einen Plakatständer. Diese Kinder werden von den Fahrzeuglenkenden viel schlechter wahrgenommen und eher übersehen als grössere Personen. Bei einer Hecke oder Baute von 60 cm sind immerhin schon bis 40 cm sichtbar.



**Abbildung 10** Sichtzone (freie Sicht in der Höhe): Herabsetzung des unteren Schwellenwerts von 80 auf 60 cm

Für bestehende Bauten und Anlagen gilt § 112 BauG: Eine Anpassung kann verlangt werden, wenn (in Abwägung der Interessen) die Sicherheit dies gebietet. Im Übrigen gilt die Besitzstandsgarantie.

Entsprechend dieser Anpassung sind neu auch Stützmauern, die höher sind als 60 cm, baubewilligungspflichtig (siehe die Anpassung in § 49 Abs. 2 lit. a).

### § 43 Parkfelderzahl (§ 56 BauG)

Die Verweise auf die VSS-Normen werden an die neuen Bezeichnungen angepasst.<sup>61</sup>

### § 43a Autoarmes Wohnen

Autoarmes Wohnen ist in der VSS-Norm 40 281 "Parkieren; Angebot an Parkfeldern für Personewagen" unter Ziffer 9.4 wie folgt geregelt:

9. Wohnnutzungen ...

9.4 Spezielle örtliche Verhältnisse

Unter Berücksichtigung spezieller örtlicher Verhältnisse oder spezieller Wohnformen (zum Beispiel autofreies Wohnen) kann eine Abweichung von den obigen Richtwerten angezeigt sein.

---

<sup>61</sup> Siehe vorne: § 41.

Spezielle örtliche Verhältnisse können zum Beispiel die gute Erschliessung mit dem öffentlichen Verkehr und die Zentrumsnähe sein. Das autoarme oder autofreie Wohnen verlangt von den Bewohnerinnen und Bewohnern, dass sie auf ein eigenes Auto ganz oder teilweise verzichten. – Auf die Erstellung der Parkfelder für Besucherinnen und Besucher (und für den Güterumschlag und Ähnliches) kann indessen nicht vollständig verzichtet werden; doch kann auch diese Zahl reduziert werden, soweit dies die örtlichen Verhältnisse erlauben.

Für die Einführung von "autoarmem Wohnen" verlangt die Verordnungsbestimmung ein Mobilitätskonzept. Dieses ist durch eine Fachperson zu erarbeiten. Das Mobilitätskonzept gibt an, in welchem Umfang die Parkfelderzahl reduziert wird, wie sich diese Reduktion begründen lässt und mit welchen Massnahmen der geringere Bedarf an Parkfeldern dauerhaft sichergestellt wird. In der Baubewilligung wird das Mobilitätskonzept als Auflagepunkt verfügt und im Grundbuch angemerkt. Es hat so dinglichen Charakter und behält es seine Gültigkeit auch bei einem spätere Eigentums- oder Mieterwechsel.

Konkretisierende Vorschriften in einem kommunalen Nutzungsplan können hilfreich sein, sind aber nicht Voraussetzung.

Die neue Bestimmung stützt sich ab auf die baugesetzliche Kompetenz des Regierungsrats, Vorschriften über die Anzahl der Parkfelder und die Ausnahmen zu erlassen.<sup>62</sup>

## **§ 44 Gestaltung**

Die Verweise auf die VSS-Normen werden an die neuen Bezeichnungen angepasst.<sup>63</sup>

## **§ 49 Baubewilligungsfreie Bauten und Anlagen (§ 59 BauG)**

### **Absatz 1 Einleitungssatz**

Die Befreiung von der Baubewilligungspflicht gilt unter "Vorbehalt abweichender Nutzungsvorschriften für bestimmte Schutzzonen", ferner aber auch unter Vorbehalt der Einhaltung der öffentlich-rechtlichen Bestimmungen. Beide Vorbehalte werden in Absatz 4 genannt, so dass die Aufzählung nur des einen Vorbehalts in den Absätzen 1–3 gestrichen werden kann.

### **Absatz 1 lit. a**

Die Bestimmung bezweckt, dass frei wandernde Tiere in ihrer Ausbreitung möglichst nicht behindert werden. Weidezäune müssen daher beseitigt werden, wenn ihr Nutzungszweck dahingefallen ist und also die Zäune unnötig geworden sind. Eine Beseitigung der Zäune kann hingegen nicht verlangt werden, wenn nur vorübergehend keine Weidenutzung erfolgt und die Nutzung zukünftig wieder aufgenommen wird (z.B. Mähweiden, die nur zu bestimmten Jahreszeiten abgeweidet werden).

### **Absatz 1 lit. f**

Die nachfolgenden Streichungen aus dem Katalog der baubewilligungsfreien Bauten und Anlagen dienen der Vereinfachung und der Klärung:

- **Strassenbeleuchtungsanlagen** sind baubewilligungspflichtig. Sie haben räumliche Relevanz und dürfen auch aufgrund der Lichtimmissionen nicht baubewilligungsfrei erstellt werden. Der Standort muss so gewählt werden, dass die Einwirkungen auf die Umwelt möglichst gering sind (Vorsorgeprinzip gemäss Umweltschutzgesetzgebung). Diese Überprüfung muss erfolgen, bevor die Anlage installiert wird und vollendete Tatsachen geschaffen werden. Denn erfahrungsgemäss

---

<sup>62</sup> § 56 Abs. 5 BauG

<sup>63</sup> Siehe vorne: § 41.

ist eine Standortverlegung nach erfolgter Bauausführung, namentlich bei grösseren Investitionen, kaum oder nur noch sehr schwer durchsetzbar.<sup>64</sup> Verfahrensökonomisch am einfachsten dürfte es sein, wenn die Beleuchtungsanlagen Bestandteil eines Strassenbauprojekts sind und mit diesem bewilligt werden.

- **Schaltkästen:** Innerhalb der Bauzone können Schaltkästen unter die bewilligungsfreien Kleinstbauten subsumiert werden; eine eigene Nennung ist nicht notwendig. Ausserhalb Bauzonen besteht kein Regelungsbedarf, da Infrastrukturanlagen grundsätzlich innerhalb der Bauzonen zu erstellen sind. Zudem sind Schaltkästen regelmässig mit Grabarbeiten (Zu- und Ableitungen) verbunden, die aufgrund der Bodeneingriffe ausserhalb Bauzonen nicht bewilligungsfrei erfolgen dürfen; Interessen der Landwirtschaft und des Bodenschutzes stehen dem entgegen.

#### **Absatz 2 lit. a**

Entsprechend der Herabsetzung der unteren Begrenzung für den sichtfreien Raum von Sichtzonen von 80 cm auf 60 cm wird das Mass bewilligungsfreier Stützmauern angepasst.<sup>65</sup> Dies soll verhindern, dass nicht unbedachterweise Stützmauern erstellt werden, die eine Sichtzone verletzen.

#### **Absatz 3**

Die "Richtlinie über Strassenreklamen" von 2011 ist im April 2017 angepasst worden. In der Verordnung wird neu nun nicht mehr auf diese umfassende Richtlinie verwiesen, sondern auf das "Merkblatt Wahl-, Abstimmungs- und andere temporäre Plakate" vom 1. April 2021. Das Merkblatt ist ein Auszug aus der "Richtlinie über Strassenreklamen" und behandelt – im Gegensatz zu diesem – spezifisch die hier in der Verordnung angesprochenen Punkte. Diese Fokussierung vereinfacht die Handhabung der Verordnungsbestimmung. Ein weiterer Vorteil ist, dass das Merkblatt bei Änderungen in der Richtlinie im Regelfall nicht ebenfalls angepasst werden muss.

#### **Absatz 4**

Nach dem bisherigen Wortlaut müsste für sämtliche nichtzonenkonforme Bauten und Anlagen eine Baubewilligung eingeholt werden. Dies entspricht nicht der Praxis. Namentlich dürfen Tiergehege (Abs. 1 lit. b), bestimmte Bienenbehausungen (lit. e) wie überhaupt sämtliche Vorhaben gemäss Abs. 1 lit. f–j unabhängig von der Frage der Zonenkonformität bewilligungsfrei erstellt werden. Mit der neuen Formulierung fällt die falsche Fokussierung auf die Frage der "Ausnahmebewilligung" weg.

Der Vorbehalt von Nutzungsvorschriften für Schutzzonen entspricht der Formulierung in den Absätzen 1–3.

Der notwendige Strassenabstand für temporäre Strassenreklamen bestimmt sich nach Verkehrssicherheitsaspekten gemäss der in Absatz 3 erwähnten Richtlinie. Eine Ausnahmebewilligung für solche temporären Strassenreklamen ist nicht erforderlich. Dies ergibt sich aus der Richtlinie und muss in der Bauverordnung nicht noch zusätzlich erwähnt werden.

#### **§ 49a Solaranlagen (Art. 18a RPG und 32a RPV)**

Welche Unterlagen dem Baugesuch beizulegen sind, geht aus dem Meldeformular hervor: Es sind dies ein Ansichtsplan des Gebäudes mit der geplanten Anlage, ein Schnitt mit Massangaben sowie (neu) das Datenblatt. Aus dem Datenblatt lässt sich herauslesen, ob die Gläser behandelt sind (zum Beispiel Antireflexbeschichtung) und damit als reflexionsarm gelten.

---

<sup>64</sup> Vgl. Entscheid des Bundesgerichts, Amtliche Sammlung (BGE) 123 II 256, Erw. 3; Entscheid des Regierungsrats (RRB) 2003-001607 vom 5. November 2003, Erw. 2b/cc

<sup>65</sup> siehe die Ausführungen zu § 42 Abs. 2 BauV

Mit dem kantonalen Formular zu erfassen sind nicht nur die bloss meldepflichtigen Solaranlagen, sondern – aus statistischen Zwecken – auch Solaranlagen, die Gegenstand eines Baugesuchs sind.

## **§ 51 Inhalt des Gesuchs (§ 60 BauG)**

### **Absatz 1 lit. a**

Der Energienachweis kann teilweise erst bei Baubeginn erbracht werden. Da das definitive Minergie-Zertifikat erst nach erfolgter Bauausführung ausgestellt wird, kann dem Baugesuch nur ein provisorisches Minergie-Zertifikat beigelegt werden. Die Vollzugskontrolle erfolgt hier durch den Verein Minergie. Nach erfolgter Zertifizierung erhält die Gemeinde direkt durch die Zertifizierungsstelle eine Kopie zugestellt.

## **§ 58 Baukontrolle**

Bei Minergie-zertifizierung orientiert üblicherweise die Zertifizierungsstelle direkt den Gemeinderat über die erfolgte definitive Zertifizierung oder den Abbruch des Zertifizierungsprozesses. Bei Abbruch erfährt dies die Zertifizierungsstellung unter Umständen jedoch erst Jahre später. Es obliegt daher der Bauherrschaft, entweder die definitive Zertifizierung vorzulegen oder – bei Abbruch des Zertifizierungsverfahren – auf andere Weise die Einhaltung der energiegesetzlichen Bestimmungen darzulegen.

Das Minergie-Zertifikat liegt in der Regel vor Bezug des Gebäudes vor. Einzig bei einer Minergie-Baukontrolle, die stichprobeweise durchgeführt wird, wird das Zertifikat erst später – nach Durchführung der Stichprobe – ausgestellt. In diesen Fällen (sowie bei Minergie-Eco-Zertifizierung) darf das Gebäude bereits bezogen und kann das Zertifikat später noch nachgereicht werden.

Bei Verletzung energiegesetzlicher Vorschriften muss die Bauherrschaft Nachbesserungen durchführen. Lassen sich solche nicht mehr durchsetzen, erfolgt im Strafverfahren eine Büssung und allfällige Gewinnabschöpfung.

## **§ 59a Zweitwohnungsgesetz**

Das Bundesrecht verpflichtet die Kantone, eine Aufsichtsbehörde zu bestimmen, die den Vollzug des Zweitwohnungsgesetzes überwacht.<sup>66</sup> Solche Ausführungsvorschriften zum Bundesrecht dürfen nach kantonalem Recht direkt auf Verordnungsstufe erlassen werden.<sup>67</sup>

## **§ 63 Übergangsrecht**

Hängige Baugesuche werden nach bisherigem Recht beurteilt, es sei denn, eine Beurteilung nach neuem Recht ist günstiger.

## **§ 64 Altrechtliche Nutzungspläne**

### **Absatz 1**

Für die Umsetzung der IVHB ist den Gemeinden Frist gesetzt bis 1. September 2021. Rund die Hälfte der Gemeinden hat die IVHB umgesetzt oder ist auf der Zielgeraden; eine weitere knappe Hälfte hat die Revision angepackt, hinkt aber noch etwas hinten nach.

---

<sup>66</sup> Art. 15 des Bundesgesetzes über Zweitwohnungen vom 20. März 2015 (Zweitwohnungsgesetz, ZWG; SR 702)

<sup>67</sup> § 91 Abs. 2<sup>bis</sup> der Verfassung des Kantons Aargau vom 25. Juni 1980

Die Frist für die Umsetzung soll nicht verlängert werden. Gemeinden, die die Frist missachten, riskieren, dass gestützt auf 15a BauV (Verletzung überfälliger Umsetzungspflichten) anstehende Revisionsanliegen blockiert bleiben, bis die Gemeinde das Heft in die Hand nimmt.

#### **Absatz 1<sup>bis</sup>**

Weiter gilt, dass Sondernutzungspläne, die ab dem genannten Stichdatum (1. Januar 2022) öffentlich aufgelegt werden, IVHB-konform sein müssen. Mit "IVHB-konform" ist gemeint, dass die Sondernutzungspläne auf keine Begriffe und Messweisen abstellen dürfen, die "den vereinheitlichten Regelungsgegenständen (der IVHB) widersprechen."<sup>68</sup>

Die Vorschrift will mithelfen, dass die IVHB-Bestimmungen nun möglichst rasch den Weg in die Praxis finden.

### **5. Auswirkungen**

Die Aktualisierungen und namentlich die Präzisierungen, die in Zusammenhang mit der IVHB stehen, dienen der Transparenz und Vereinfachung in der Rechtsanwendung. Davon profitieren die Bauherrschaft, aber auch die kommunalen und kantonalen Behörden als Bewilligungs- und Beschwerdeinstanzen, da Planungsfehler und Rechtsstreitigkeiten im Idealfall so gar nicht erst entstehen. Der gleiche Effekt kommt auch jenen Anpassungen zu, die aus der Muster-BNO ins kantonale Recht übernommen werden und die Rechtsordnung zwar weniger bunt, dafür aber einfacher machen.

Wichtige Ziele der Nutzungsplanungsreform BVU gemäss Ziffer 2 werden mit diesem Revisions-schritt der BauV umgesetzt.

---

---

<sup>68</sup> Art. 2 Abs. 2 der Interkantonalen Vereinbarung über die Harmonisierung der Baubegriffe vom 22. September 2005 (IVHB)