



Nutzungsreglement mobile Kunsteisbahn des Familienverein Aristau

Was ist eine mobile Kunsteisbahn?

Die mobile Kunsteisbahn ist eine 125m² grosse Kunsteisbahn, welche möglichst vielen Kindern und Jugendlichen im Kanton Aargau den Schlittschuh sport ermöglichen soll. Die Kunsteisbahn ist mit einem schlittschuhgängigen Kunststoffgleitbelag ausgestattet, welche das Schlittschuhfahren auch ohne winterliche Temperaturen und somit das ganze Jahr durch ermöglicht. Das Feld besteht aus einzelnen Platten, welche im Puzzle-Prinzip zusammengesetzt werden. Die spezielle Oberfläche bietet Gleitspass für jedes Fahrkönnen. Die mobile Eisbahn ist klimaneutral, da sie für den Unterhalt weder Strom noch Wasser benötigt. Umschlossen wird die Kunsteisbahn mit Banden aus dem Profisport, welche höchste Sicherheit versprechen. Neben dem normalen Schlittschuhfahren, ist sowohl Eishockeyspielen als auch Eisstockschiessen möglich.

Gründe, die für einen Einsatz sprechen

- Schlittschuhlaufen und Eishockeyspielen ist bei Kindern und auch bei Erwachsenen sehr beliebt.
- Durch den schnellen Erfolg beim Fahren erleben selbst kleinste Kinder grossen Fahrspass und Freude.
- Aufgrund der verschiedenen Einsatzmöglichkeiten können Gleichgewicht, Augen-Hand-Koordination, Fairness, Teamgeist, der natürliche Bewegungsdrang und vieles mehr gefördert werden.
- Einfacher Aufbau und Wetter unabhängig einsetzbar.
- Klimaneutralität im Gegensatz zu normalen Eisbahnen.
- Aufgrund der geringen Ansprüche ist die Kunsteisbahn nahezu überall einsetzbar.

Einsatzbedingungen

Die mobile Kunsteisbahn steht Aargauer Gemeinden, Schulen, Verbänden, Vereinen und gemeinnützigen Organisationen zur temporären öffentlichen Nutzung zur Verfügung. Die Vermietung wird über den Familienverein Aristau betrieben.

Folgende Bedingungen werden an einen Einsatz gestellt:

- Vermietung an Aargauer Gemeinden, Schulen, Kirchgemeinden, Verbände, Vereine, gemeinnützige Organisationen zur Nutzung im Kanton Aargau.
- In der Regel 3-wöchige Einsatzdauer laut Reservationsplan.
- Die mietende Organisation soll sich im Vorfeld über ein Angebot bzw. die Betreuungsintensität Gedanken machen.
- Öffentliche Zugänglichkeit und kostenlose Nutzung (exkl. Schlittschuhmiete).
- Geeigneter Platz für Eisbahn und genügend Platz für Equipment und Anhänger ist vorhanden.
- Die Benutzungsregeln werden den Benutzern verständlich kommuniziert.
- Die mietende Organisation hat eine Haftpflichtversicherung abgeschlossen.



Benutzungsregeln und Betrieb der Anlage

Aufgrund der Vermietung der Schlittschuhe und weiterem Equipment ist der Betrieb der Kunsteisbahn in der Regel nur mit Betreuung durch die mietende Organisation nutzbar. Das Bedienen der Schleifmaschine erfolgt nur durch Einweisung durch den Familienverein Aristau.

Benutzungsregeln (durch die mietende Organisation sicherzustellen):

- Die Sponsoren auf den Banden dürfen nicht abgedeckt werden. Sie müssen stets ersichtlich sein.
- Die Nutzung der Anlage und das Zuschauen erfolgen auf eigene Gefahr.
- Versicherung ist Sache der Benutzer/innen.
- Der Hersteller und der Familienverein Aristau lehnen bei Schäden und Unfällen jegliche Haftung ab.
- Den Anweisungen der mietenden Organisation ist strikt Folge zu leisten.
- Es besteht für alle unter 16 Jahren eine Helm- und Handschuhpflicht.
- Die Benutzung ist nur mit kunsteisbahngerechten Schlittschuhen erlaubt (Damenschlittschuhe mit Spikes sind verboten).
- Beim Benutzen der Anlage ist gegenseitige Rücksichtnahme geboten.
- Das Fahren ist dem eigenen Können anzupassen.
- Die Sportanlage ist rauch- und alkoholfrei.
- Getränke und Essenswaren sind auf der Eisfläche verboten.
- Alle sind für Sauberkeit und Ordnung verantwortlich.
- Die Benutzung im Freien ist bei Gewitter untersagt.
- Zuständigkeit und Kontaktdaten der mietenden Organisation müssen für die Benutzer ersichtlich sein (Meldestelle für Defekte und sonstige Anliegen).
- Es gelten die allgemeinen Notrufnummern.

Es wird der mietenden Organisation empfohlen, weitere orts- und einsatzabhängige Benutzungsregeln zu definieren (z.B. Öffnungszeiten, Verhaltensregeln, weitere relevante Informationen, etc.).

Für die Benutzung der Eisbahn darf kein Eintritt verlangt werden. Für die Schlittschuhmiete oder für das Schleifen der privaten Schlittschuhe darf eine Gebühr von maximal vier Franken erhoben werden.

Die mietende Organisation ist verpflichtet, diese Regeln und Informationen den Benutzern verständlich zu kommunizieren. Sie sind für eine sachgemäße Nutzung und möglichst reibungslosen Betrieb verantwortlich. Insbesondere dafür, dass durch Fahrlässigkeit verursachte Sach- und Personenschäden verhindert werden können.

Räumliche Voraussetzungen Einsatzort

Die Auswahl und Vorbereitung des Standorts sind entscheidend für eine einfache Anlieferung, Montage und sichere Nutzung der Kunsteisbahn. Damit eine breite öffentliche Nutzung möglich ist, ist ein zentraler und gut sichtbarer Standort zu empfehlen. Allfällige Bewilligungen müssen durch die mietende Organisation eingeholt werden.



Die Kunsteisbahn kann auf jedem Platz installiert werden, der folgende Kriterien erfüllt:

- Genügend grosse Fläche (min. 20m x 25m) mit festem Untergrund.
- Der Platz ist eben und frei von Gefahren.
- Der Untergrund hält dem Gewicht der Kunsteisbahn stand.
- Die Zufahrt und das Wenden mit einem Lastwagen müssen gewährleistet sein.
- Das Abstellen des Materialanhängers muss über die gesamte Zeitdauer neben der Kunsteisbahn erfolgen können.

Der Familienverein Aristau haftet für keinerlei Schäden, die am Untergrund entstehen (z.Bsp. Landschäden, Abnutzung, Abdrücke).

Transport

Die mobile Kunsteisbahn wird mittels Spedition in einem LKW und der Verkaufsanhänger mit separatem Zugfahrzeug (welches NICHT vor Ort bleibt) direkt an den Zielort (genaue Lieferadresse ist im Mietvertrag anzugeben) transportiert. Die mietende Organisation stellt sicher, dass die Zufahrt gewährleistet ist und stellt allenfalls einen Gabelstapler zur Verfügung (Palettengewicht 800kg).

Aufbau und Abbau

Für den Auf- und Abbau muss mit jeweils rund 4 Stunden (5 bis 6 Erwachsene Personen) gerechnet werden.

Der Auf- und Abbau wird durch den Familienverein Aristau vor Ort angeleitet. Der mietenden Organisation ist es untersagt, ohne Anweisung des Familienvereins Aristau die Kunsteisbahn auf- oder abzubauen oder Veränderungen daran vorzunehmen. Die Termine für den Auf- und Abbau werden vorgängig abgesprochen und verpflichtend vereinbart.

Die mietende Organisation stellt zum Auf- und Abbau mindestens 5 bis 6 kräftige Personen zur Verfügung. Um Unfälle zu vermeiden, ist entsprechende Kleidung und Schuhwerk zu tragen. Sollte die mietende Organisation keine oder nicht genügend Helfende zur Verfügung stellen können, wird der Mehraufwand verrechnet.

Entsteht dem Familienverein Aristau in Zusammenhang mit dem Auf- und Abbau oder dem Transport weiterer Aufwand, so wird dieser nach Absprache separat in Rechnung gestellt.

Nach Aufbau und vor Abbau ist die Kunsteisbahn mit Wasser gemäss Anweisungen des Familienvereins Aristau gründlich zu reinigen.

Mietumfang

Das Kunsteisbahn-Paket umfasst folgende Elemente:

- 95 Kunsteisplatten zu 117x117cm = 19kg pro m²
- 18 Bandenelemente
- 2 Besen
- Gummimatten
- Hinweistafel für Benutzungsregeln
- Montage-Zubehör (div. Schrauben, Standfüsse, Werkzeugkiste)
- 89 Paar Schlittschuhe



- Schleifmaschine mit Anleitung
- Sachtransportanhänger inkl. weiteres Zubehör wie Goals, Stöcke, Reinigungsmaterial, etc. (gemäss Inventarliste)

Optional kann folgendes mit Mehrkosten dazu gemietet werden:

- Messgerät für härtesten Schuss
- Ausrüstung zum Eisstockschiessen

Nutzungskosten

- Mietkosten für vordefiniertes Zeitfenster; inkl. Transport und Instruktion. Die mietende Organisation muss Helferinnen und Helfer zum Auf- und Abbau stellen: CHF 1'700.00
- Durch die mietende Organisation verursachte Mehraufwände: CHF 90.00/h pro Person

Die Konditionen werden vorgängig zwischen dem Familienverein Aristau und der mietenden Organisation in einem Mietvertrag vereinbart.

Sicherheit und Haftung des Familienverein Aristau

Die Benutzung der Anlage geschieht auf eigene Gefahr und Risiko. Der Familienverein Aristau schliesst explizit jede Haftung für allfällige Sach- und/oder Personenschäden, z.B. Unfälle und/oder Verletzungen im Zusammenhang mit der Benützung der Kunsteisbahn aus. Für sämtliche Schäden, insbesondere Haftpflichtfälle, Diebstahl und/oder Vandalismus haftet die mietende Organisation. Dies gilt für Betriebs- wie auch für Nichtbetriebszeiten.

Schäden an den Mietutensilien

Schäden an der Anlage, dem Material oder dem Anhänger müssen umgehend dem Familienverein Aristau gemeldet werden. Die Reparatur wird vom Familienverein Aristau organisiert. Der mietenden Organisation ist es untersagt, selbst oder Dritte zu beauftragen, Reparaturen oder Veränderungen an der Anlage und dem Zubehör vorzunehmen. Sämtliche Schäden an den Mietutensilien, die während der Mietdauer durch unsachgemässen Gebrauch oder mutwillig entstanden sind, müssen von der mietenden Organisation getragen werden. Die mietende Organisation trägt die Kosten für den Materialersatz, welches nach der Mietdauer nicht mehr vorhanden oder defekt ist.

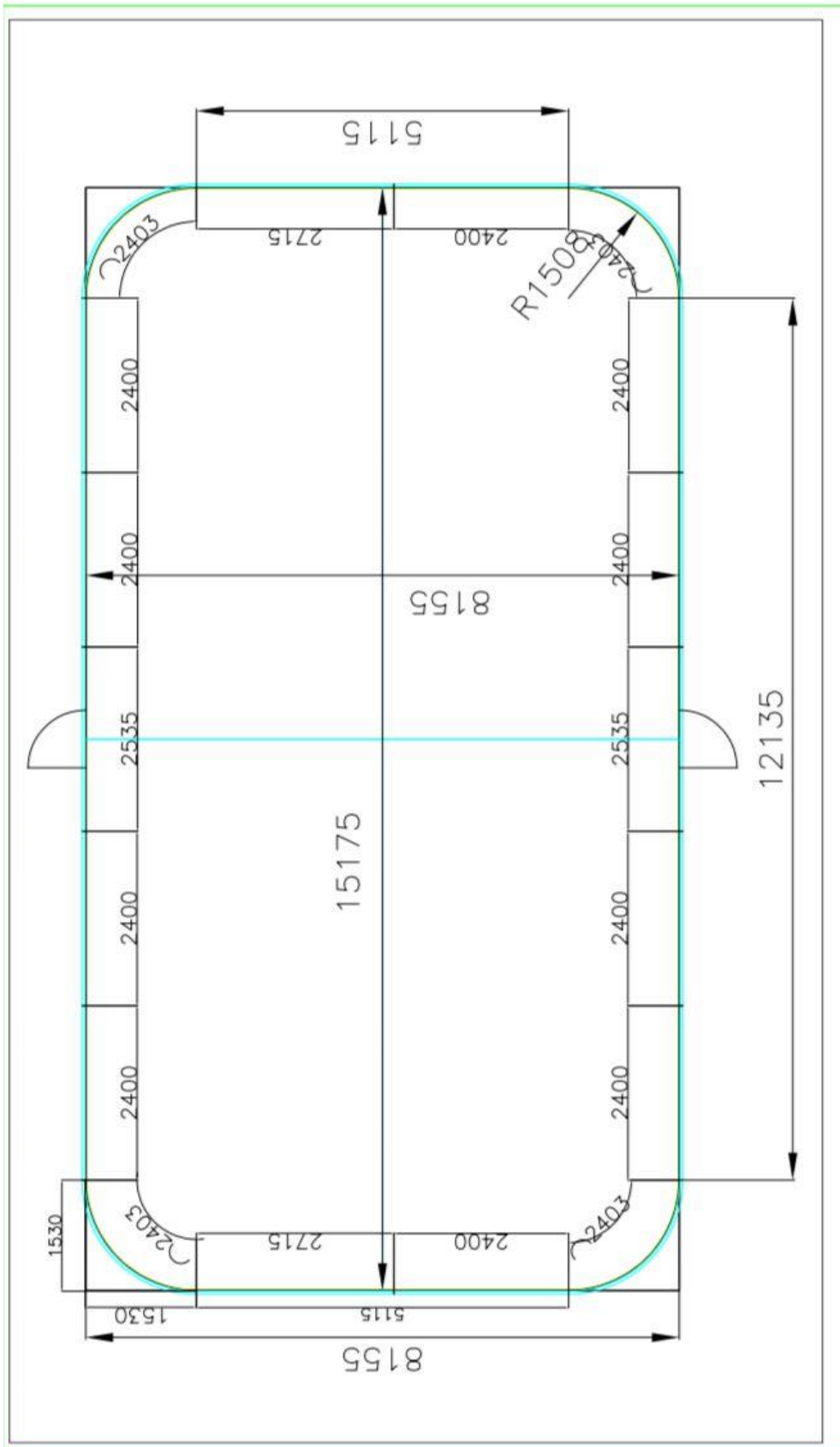
Folgen der vorzeitigen Auflösung des Mietvertrags

Die Miete der mobilen Kunsteisbahn (inkl. Zubehör) ist verbindlich. Die vorzeitige Auflösung des Mietvertrags bis spätestens 30 Tage vor Beginn der Mietdauer hat eine Entschädigungspflicht der Mietenden von 50% des vereinbarten Preises zur Folge. In allen anderen Fällen ist der volle Preis geschuldet.



Anhang

Kunsteisbahn





Banden:

Rev	Muutos	Pvm	Suunnittelija
A			

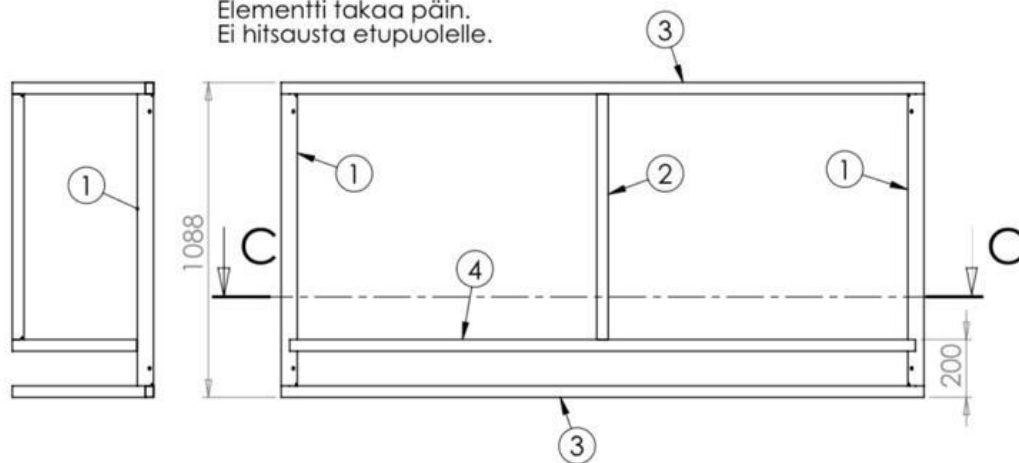
OSANRO	AIHIO	Mitat	KPL	HUOM
1	Ohutseinöputki	40x40x1,5 L=1008	2	MP
2	Ohutseinöputki	40x40x1,5 L=847	1	MP
3	Ohutseinöputki	40x40x1,5 L=2403 R=1530	2	
4	Ohutseinöputki	40x40x1,5 L=2322 R=1530	1	MP

	Massa	Valmiste	Suunnittelija	Pvm
	19.9 kg	Moniline	SK	07.11.2019

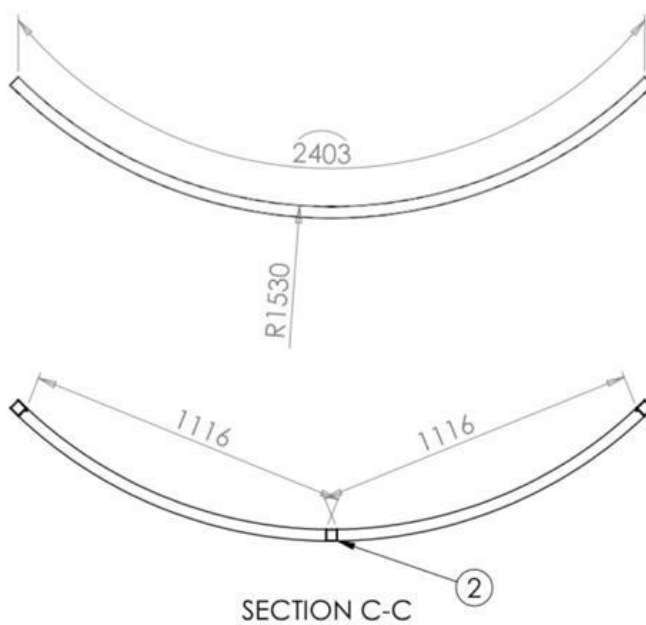
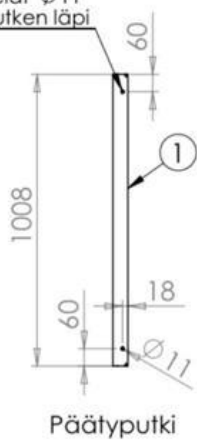
.aukalomallit\820 Moniline\820 Kaarielementti R1530\122665_Kaarirunko 2403 R1530



Elementti takaa päin.
Ei hitsausta etupuolelle.



Reiät $\varnothing 11$
putken läpi



aikalomallit\820 Moniline\820 Kaarilementti R1530\122665_Kaarirunko 2403 R1530



Massa

19.9 kg

Valmiste

Moniline

Suunnittelija

SK

Pvm

07.11.2019